



Министерство социальных отношений Челябинской области



**Иллюстрированное справочное
пособие
«Основы формирования
доступной среды для инвалидов»**

**2014 год
Челябинск**

Исп. Мосейчук Анна Викторовна

Введение	стр. 3
Нормативные акты Российской Федерации по доступной среде	стр.3
Элементы входов здание, доступного для инвалидов	стр.5
Что такое пандус, и каким он должен быть	стр. 6
Ненормативные пандусы	стр.14
Лестница наружная	стр.17
Электрические подъемники и лифты	стр. 20
Лифт доступный для инвалидов	стр.22
Съезды и пониженные бордюрные камни	стр.24
Интерьер технологическое оборудование	стр. 25
Двери	стр. 25
Автостоянка и парковка	стр.29
Сантехническое оборудование	стр. 33
Доступность объектов для слепых и слабовидящих	стр. 37
Доступность объектов для инвалидов по слуху	стр. 49
Нормативные ссылки	стр. 51

ВВЕДЕНИЕ

С самого момента возникновения организаций, объединяющих людей с инвалидностью, одной из основных задач их деятельности была борьба за безбарьерную инфраструктуру. Ведь без обеспечения архитектурной доступности невозможно добиться реализации своих прав на образование, работу и просто полноценную жизнь. Но мало кто, даже из представителей организаций инвалидов, сможет объяснить по пунктам, что же это такое доступная среда, кто заинтересован в ее создании, и как это можно сделать.

Предлагаемое пособие предназначено для того, чтобы прояснить понятие «безбарьерный дизайн» и наглядно представить, что необходимо для обеспечения доступности окружающей среды для людей с различными видами инвалидности.

ЧТО ТАКОЕ ДОСТУПНАЯ СРЕДА?

Термин «доступная» или «безбарьерная» среда упоминается во многих законодательных актах.

Безбарьерная среда (дизайн). Этот термин применяется к элементам окружающей среды, в которую могут свободно заходить, попадать и которую могут использовать люди с физическими, сенсорными или интеллектуальными нарушениями. Первоначально это выражение использовалось для описания зданий и компонентов, которыми могли пользоваться люди, использующие инвалидную коляску. Однако впоследствии в определение были включены стандарты, которые подходили людям с другими видами инвалидности. В широком смысле, безбарьерный, или доступный дизайн – это дизайн, который создает наиболее легкие и безопасные условия для наибольшего числа людей и способствует их независимому образу жизни.

НОРМАТИВНЫЕ АКТЫ РОССИЙСКОЙ ФЕДЕРАЦИИ ПО ДОСТУПНОЙ СРЕДЕ

Впервые в законодательных актах доступная среда была упомянута в Указе Президента Российской Федерации от 2 октября 1992 г. № 1156 «О мерах по формированию доступной для инвалидов среды жизнедеятельности» и в Постановлении Правительства Российской Федерации от 25 марта 1993 г. № 245 с идентичным названием.

Данные положения были закреплены и нашли своё развитие в Федеральном Законе от 24 ноября 1995 года № 181-ФЗ «О социальной защите инвалидов в Российской Федерации». В статьях 14, 15, 16 государство декларировало создание доступной инфраструктуры и обеспечения свободного доступа инвалидов к информации (что рассматривается как неотъемлемая часть доступной среды) и обозначило меры ответственности за неисполнение данных положений Закона:

«Правительство Российской Федерации, органы исполнительной власти субъектов Российской Федерации, органы местного самоуправления, организации независимо от организационно правовых форм и форм собственности создают условия инвалидам (включая инвалидов, использующих кресла-коляски и собак-проводников) для свободного доступа к объектам социальной инфраструктуры: жилым, общественным и производственным зданиям, местам отдыха, спортивным сооружениям, культурно-зрелищным и другим учреждениям; для беспрепятственного пользования общественным транспортом и транспортными коммуникациями, средствами связи и информации.

Планировка и застройка городов, других населенных пунктов, формирование жилых и рекреационных зон, разработка проектных решений на новое строительство и реконструкцию зданий, сооружений и их комплексов, а также разработка и производство транспортных средств общего пользования, средств связи и информации без приспособления указанных объектов для доступа к ним инвалидов и использования их инвалидами не допускаются.

Разработка проектных решений на новое строительство зданий, сооружений и их комплексов без согласования с соответствующими органами исполнительной власти субъектов Российской Федерации и учета мнения общественных объединений инвалидов не допускается.»

А, следовательно, органы власти имеют возможность, ссылаясь на эти нормы, решать какие объекты приспособлять, а какие нет, так как денег на всё, естественно, не хватает. Но существующие ограничения не распространяются на частные, негосударственные, организации. Поэтому, если такая организация является собственником здания и производит его строительство или реконструкцию, то она обязана приспособить это здание для доступа инвалидов, полностью выполнив связанные с этим вопросом строительные нормы и правила. Если частная организация этого не сделала, то она нарушила законы Российской Федерации, и ее можно преследовать за это через суд.

Основанием для судебного иска на физических и юридических лиц может быть Кодекс Российской Федерации об административных правонарушениях (ФЗ № 195 от 30 декабря 2001 г.), где целый ряд статей посвящён вопросам нарушения требований законодательства в области обеспечения равных прав и возможностей для инвалидов и где обозначены конкретные размеры штрафов.

Строительные нормы, обеспечивающие доступность зданий для инвалидов, определены Градостроительным Кодексом Российской Федерации в статьях 17, 30, 62, 65 и 66. А также значительным количеством строительных норм и правил, среди которых можно выделить, как основные ВСН 62-91 Госкомархитектуры «Проектирование среды жизнедеятельности с учётом потребностей инвалидов и маломобильных групп населения», Минстрой России, 1994 г. и Изменение №3СНИП 2.08.02-89 «Общественные здания и сооружения», введенного в действие с 1 марта 1999 года.

Основной документ: Свод правил СП 59.13330.2012 «СНиП 35-01-2001. Доступность зданий и сооружений для маломобильных групп населения».

В соответствии с нормативными документами к маломобильным группам населения относятся:

- инвалиды с поражением опорно-двигательного аппарата (включая инвалидов, использующих кресла-коляски);
- инвалиды с нарушением зрения и слуха;
- лица преклонного возраста (60 лет и старше);
- временно нетрудоспособные;
- беременные женщины;
- люди с детскими колясками;
- дети дошкольного возраста.

К маломобильным группам населения, помимо инвалидов, относятся еще большое количество социальных групп. Хотя, все, что делается удобным для инвалидов, будет удобным и для всех остальных граждан, даже если они не имеют физических ограничений.

Существуют разные виды физических и сенсорных ограничений и, естественно, совершенно разные потребности в плане приспособления окружающей среды. Значительное изменение инфраструктуры требуется для полноценной жизни людей с серьезным нарушением опорно-двигательного аппарата, зрения и слуха.

Когда мы говорим про доступную среду для инвалидов - опорников, то сразу возникает образ инвалида на коляске, и, конечно же, пандуса для него.

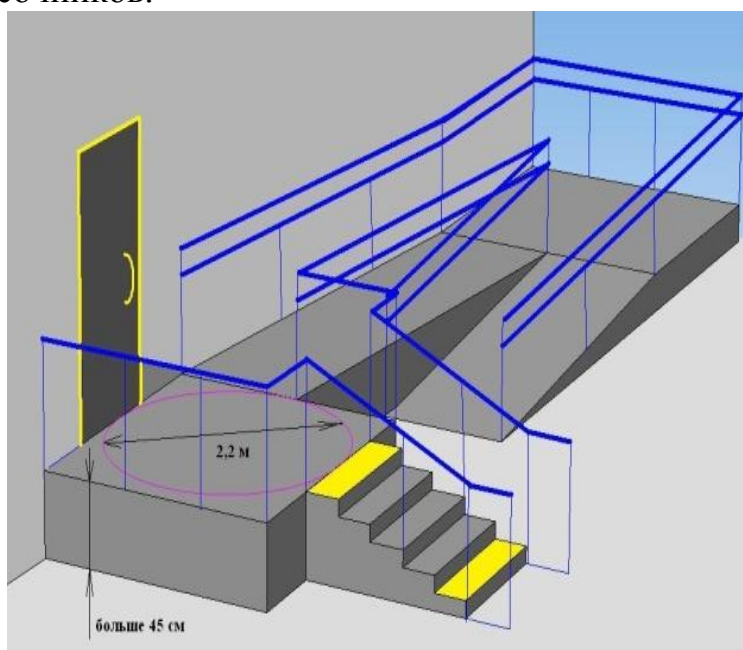
ЭЛЕМЕНТЫ ВХОДА В ЗДАНИЕ, ДОСТУПНОГО ДЛЯ ИНВАЛИДОВ

СНиП 35-01-2001

В здании как минимум один вход должен быть приспособлен для инвалидов. Это может быть центральный (главный вход) или специально приспособленный вход для колясочников.

Основные элементы входной группы:

- Входная площадка (перед дверью)
- Лестница (наружная)
- Пандус (наружный) или подъемник
- Дверь (входная)
- Тамбур



ЧТО ТАКОЕ ПАНДУС, И КАКИМ ОН ДОЛЖЕН БЫТЬ?

Пандус – это наклонная поверхность для перемещения кресло-колясок. Прежде всего, установка пандусов необходима в местах перепада горизонтальных уровней, превышающего 4 см: на пешеходных путях, при входах и во внутренних помещениях зданий и сооружений.

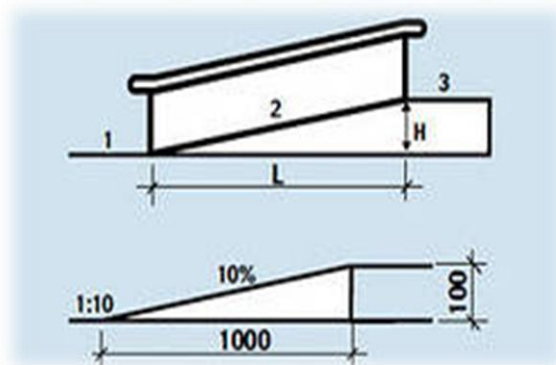


В России почему-то считается, что все инвалиды могут без проблем преодолеть перепад в 4 см.

На самом деле это не так. В международной практике максимально допустимая высота перепада уровней составляет не более 1,3-1,5 см.

Пандус всегда состоит из ТРЕХ ЧАСТЕЙ:

- 1 – горизонтальная площадка у основания пандуса;
- 2 – наклонная поверхность пандуса;
- 3 – горизонтальная площадка на верхнем уровне.

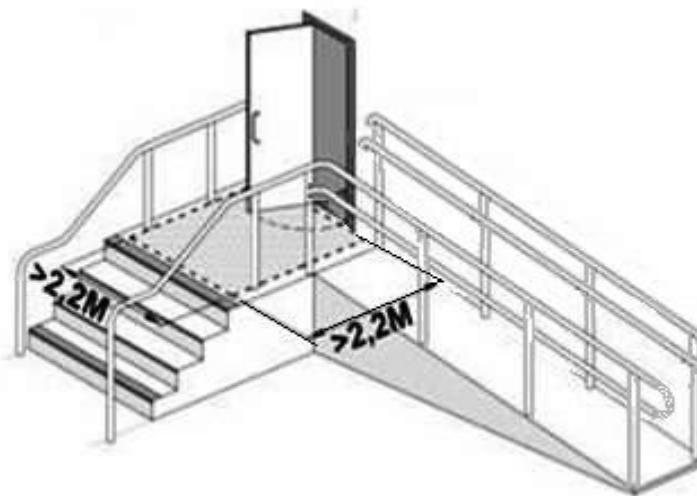


Одна из самых распространенных ошибок при проектировании пандуса заключается в том, что архитекторы либо забывают предусмотреть горизонтальную площадку у основания пандуса, либо ее размеров недостаточно, чтобы на инвалидной коляске подъехать к наклонной части.

А ведь тогда и воспользоваться этим пандусом человек самостоятельно не сможет!

ГАБАРИТЫ ВХОДНОЙ ПЛОЩАДКИ С ПАНДУСОМ

СП 35-101 .2001 Требования к входным узлам: «Обеспечение габаритов входных площадок, достаточных для расхождения встречных потоков посетителей: диаметр поворотных зон наружных входных площадок - не менее 2,2 м»



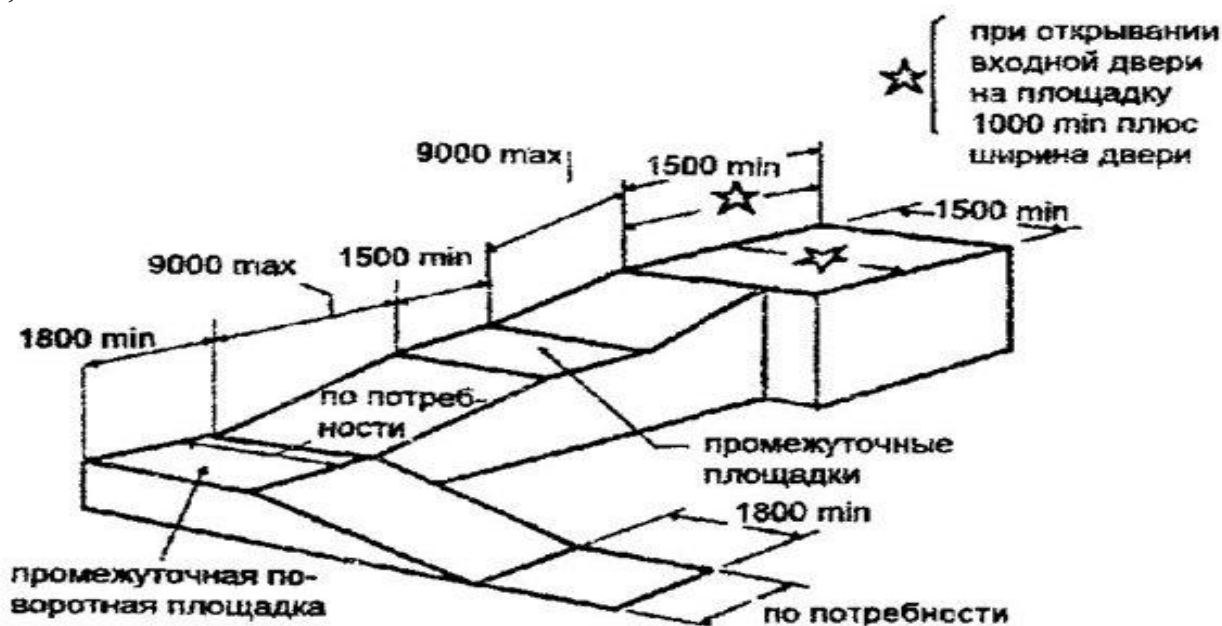
Размеры площадки:

- глубина - не менее 1,4 м (при открывании двери "от себя");
- не менее 1,5 м (при открывании "к себе");
- ширина - не менее 1,85 м

Размеры площадки на верхнем уровне должны обеспечить возможность полностью горизонтального размещения на ней кресла-коляски. Это обеспечит стабильное и безопасное положение коляски, при котором человек может убрать руки с колес и освободить их для других действий (достать ключ из кармана, открыть дверь и т.п.).

СП 59.13330 5.1.3. Входная площадка при входах, доступных МГН, должна иметь: навес, водоотвод, а в зависимости от местных климатических условий - подогрев поверхности покрытия. Размеры входной площадки при открывании полотна дверей наружу должны быть не менее 1,4 х 2,0 м или 1,5 х 1,85 м. Размеры входной площадки с пандусом не менее 2,2 х 2,2 м.

То есть в начале и в конце каждого подъема пандуса следует устраивать горизонтальные площадки шириной не менее ширины пандуса и длиной не менее 1,5 м.



Распространенная ошибка: при установке пандуса не выполняется расширение входной площадки для безопасного маневрирования на кресле-коляске при открывании двери.

НЕДОСТУПНО



Важным моментом строительства пандусов является то, что его покрытие должно представлять сплошное полотно.

Если пандус, предназначен для одностороннего движения инвалида на коляске, то его достаточная ширина в чистоте составит 900-1000 мм. Если пандус предназначен для двустороннего встречного движения людей на колясках, то его ширина должна быть не менее 1,8 м.

Уклон пандуса определяется как соотношение высоты подъема пандуса к длине горизонтальной проекции наклонного участка пандуса. Он может быть представлен как соотношение или выражен в процентах. Если необходимо выполнить пандус возле ступени высотой 10 см, нужно отмерить от нее метр и затем выровнять этот перепад в виде наклонной поверхности горячим асфальтом или бетоном. Получится пандус с уклоном 1:10, или, другими словами, с уклоном 10%.

Уклон пандуса должен быть не более 1:12, а при подъеме на высоту до 0,2 м – не более 1:10.

По внешним (не примыкающим к стенам) боковым краям пандуса и горизонтальных площадок должны быть предусмотрены колесоотбойники (бортики) высотой не менее 0,05 м для предотвращения соскальзывания коляски, трости, ноги.

Колесоотбойник – важнейшая часть пандуса, о которой ни в коем случае нельзя забывать!

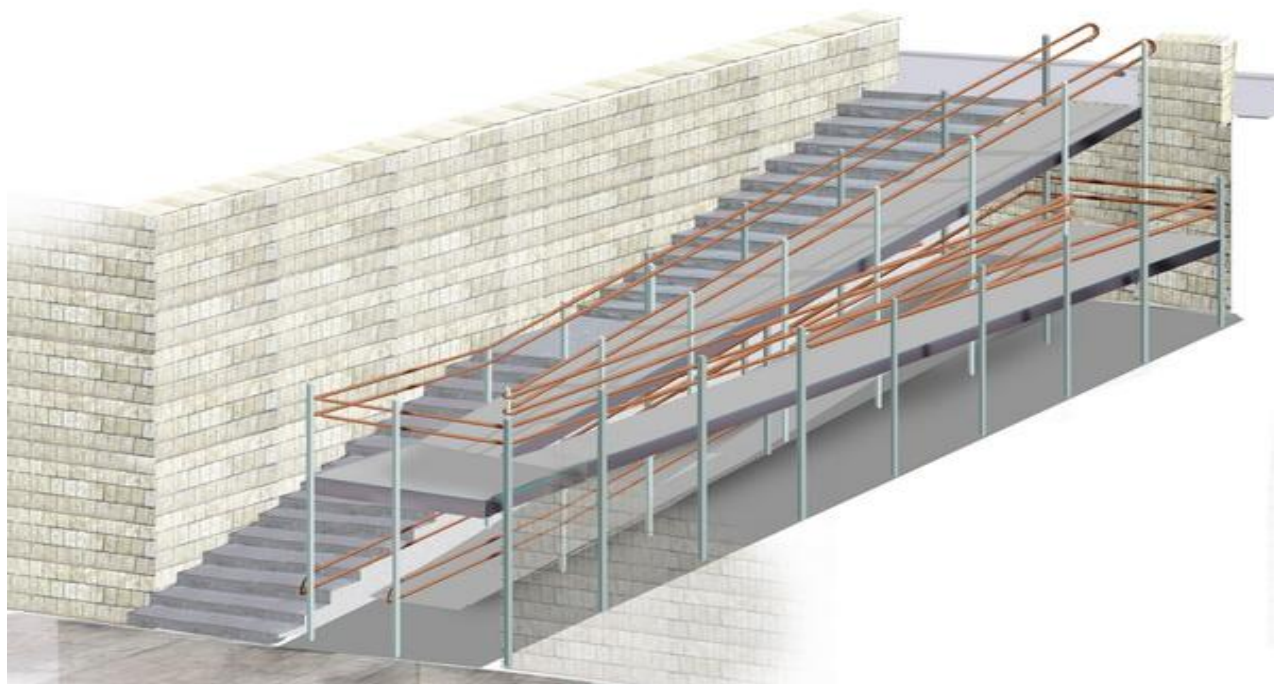
Фотография пандуса, который, в целом, соответствует нормам строительства.



Высота подъема каждого марша пандуса не должна превышать 0,8 м. В случае превышения данной нормы должны быть предусмотрены промежуточные площадки.

Если пандус прямой и не меняет своего направления, то ширина промежуточной площадки должна быть равна ширине пандуса (900 мм), а глубина не менее 1500 мм. Если пандус на промежуточной площадке меняет свое направление на 180° , то глубина площадки должна составить не менее 1500 мм, а ширина будет равна ширине двух соседних маршей, то есть 1800 мм. Такой площадки будет достаточно для разворота коляски на 180° .

Хороший пример подобного пандуса представлен на фотографии внизу.



ВХОДНАЯ ПЛОЩАДКА В УРОВНЕ ЗЕМЛИ - УНИВЕРСАЛЬНЫЙ ДИЗАЙН



Вход с уровня земли (перепад высоты не более 4 см) – это удобно всем. Край должен быть сглажен пандусом! Низкие ступени менее 12 см и одиночные ступени запрещены (при проектировании).

Площадку высотой до 4 см и с нормативными габаритами – можно считать полностью доступной.



Рекомендовать сгладить площадку пологим пандусом. При затесненной застройке и невозможности устройства пандуса край площадки должен быть выделен контрастной полосой.

ПОРУЧНИ У ПАНДУСОВ

Пандусы должны иметь двухстороннее ограждение с поручнями. Уклон уже более 5% вызывает определенные трудности для перемещения на коляске, установка поручней с двух сторон необходима для того, чтобы человек мог подниматься сам, перехватываясь за них руками.

Поручни перил у пандусов следует, как правило, предусматривать двойными на высоте 0,7 и 0,9 м. Для детей дошкольного возраста поручень располагается на высоте 0,5 м. И здесь также важно помнить, что инвалиду легче подниматься, держась за поручни, расположенные как можно ближе друг к другу. Возьмите в руки сантиметр, растяните его и представьте, что ваши руки держатся с двух сторон за поручни, расположенные на расстоянии 1500 мм.



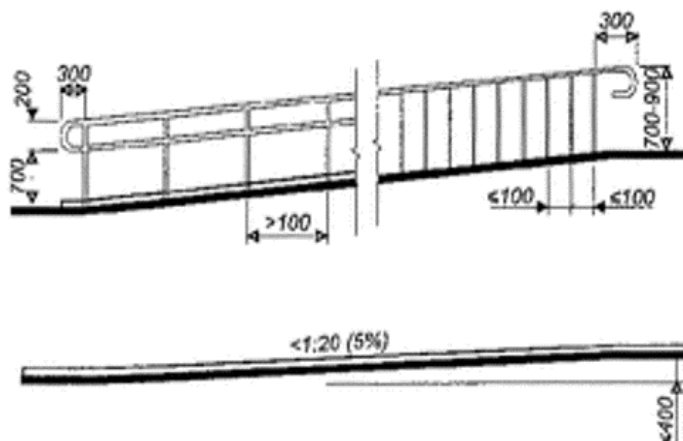
Неудобно. Таким образом, если вы проектируете поручни на расстоянии 1800 мм, то надо четко понимать, что можно будет держаться за поручень только с одной стороны.



Можно выделить дополнительный поручень внутри пандуса на расстоянии 900 мм (это оптимальное расстояние для удобного перехватывания обеими руками) от одного из поручней, чтобы создать удобную зону для подъема инвалидов на колясках.

ТАКЖЕ ОСНОВНЫЕ МОМЕНТЫ ПРИ СТРОИТЕЛЬСТВЕ ПОРУЧНЕЙ У ПАНДУСА ЭТО:

Длина поручней должна быть больше длины пандуса с каждой стороны не менее чем на 0,3 м. Это надо учитывать, так как при подъеме вверх инвалид на коляске руками хватается за поручни по обеим сторонам пандуса чуть впереди коляски и резким движением выталкивает коляску вверх.



При спуске с пандуса инвалид притормаживает коляску, держась за перила чуть впереди себя, и если поручни не имеют выступающих горизонтальных участков, то при съезде с пандуса у человека возникнут трудности.

Поверхность поручней пандусов должна быть непрерывной по всей длине и строго параллельна поверхности самого пандуса с учетом примыкающих к нему горизонтальных участков.

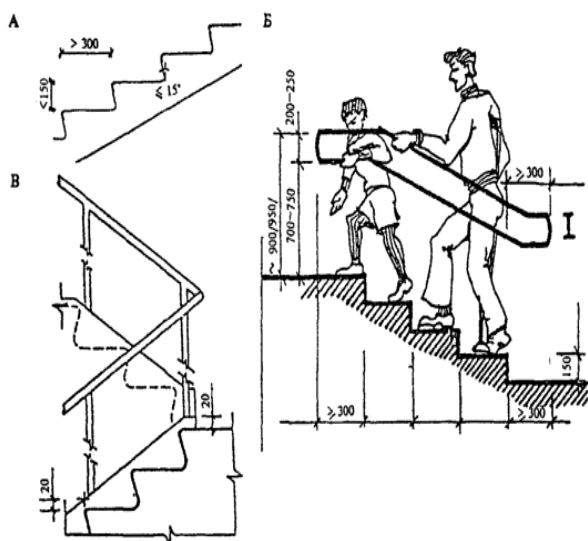




Поручни должны быть круглого сечения диаметром не менее 4 и не более 6 см (рекомендуемый диаметр – 4 см). На верхней или боковой, внешней по отношению к маршу, поверхности поручней должны предусмотреть рельефные обозначения этажей, а также предусматривает полосы об окончании перил.

Следует также заметить, что правильно установленным пандусом пользуются не только инвалиды. Люди без физических ограничений иногда предпочитают подниматься или спускаться по пандусу, так как это во многих случаях более удобно, всегда менее энергозатратно и естественно по физиологическим параметрам движения человека. А для некоторых категорий населения, например мамам с детскими колясками, это единственная возможность самостоятельно преодолеть лестничную преграду.

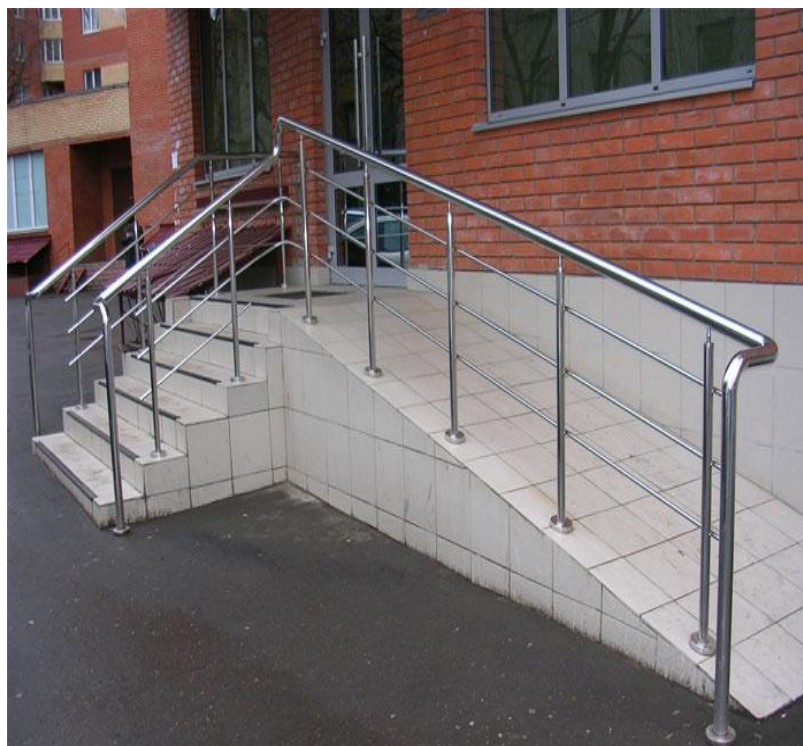
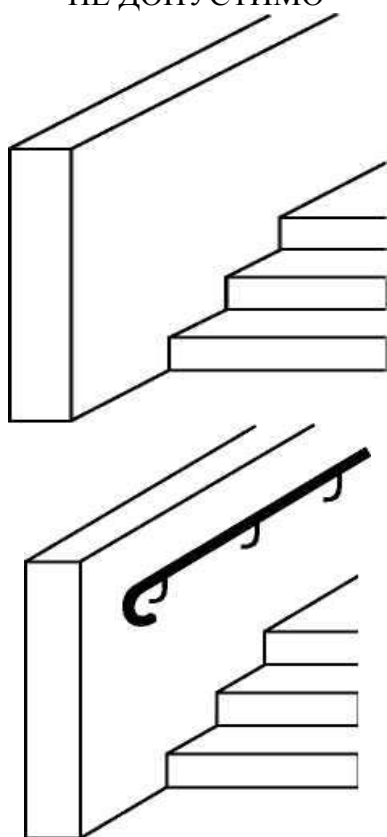
ТРЕБОВАНИЯ К СТРОИТЕЛЬСТВУ ПОРУЧНЕЙ ПРИ СТУПЕНЯХ ИДЕНТИЧНЫ С НОРМАМИ ПОРУЧНЕЙ ПАНДУСОВ.



1) Высота установки поручней – 0,7 и 0,9 м. Социально-значимые объекты (продуктовые магазины, аптеки, жилые дома и т.п.), посещаемые всеми категориями граждан, в том числе и детьми дошкольного возраста, должны быть оборудованы на высоте: 0,7-0,9 метра. Во многом, это связано с тем, что лестницы и их площадки представляют большую опасность для маленьких детей. Из-за своего невысокого роста и большой подвижности они могут легко упасть с лестницы, огражденной только одним уровнем поручней на высоте 900 мм.

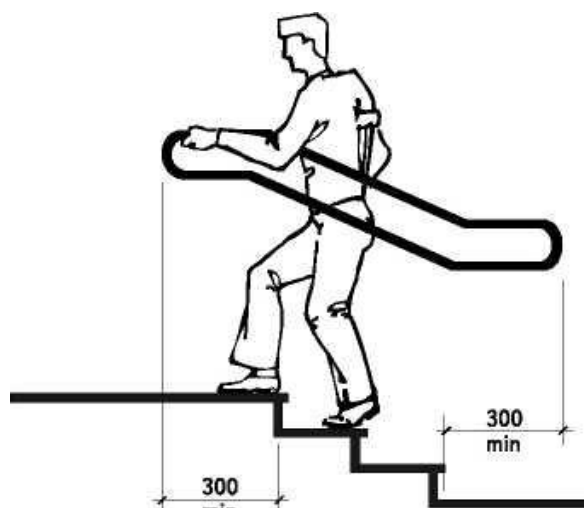
2) Поручни или ограждения вдоль лестниц должны устанавливаться в соответствии с утверждёнными строительными нормами и правилами. Ограждение просто в виде глухой стены недопустимо, то есть на любой стене вдоль ступеней обязательно должны быть поручни.

НЕ ДОПУСТИМО



3) Ограждения с поручнями устанавливаются с обеих сторон лестницы, потому что человек, поднимающийся вверх по лестнице, и человек, одновременно спускающийся по лестнице, имеют право на поручни.

4) Поручни должны иметь выступающие горизонтальные участки (не менее 300 мм с каждой стороны), концы одиночных поручней должны быть скруглены, а парных – соединены между собой. Рекомендуемый диаметр поручней – 40 мм. Для человека с ограниченными возможностями самыми сложными в преодолении являются: при подъеме вверх – последняя верхняя ступенька лестничного марша, при спуске вниз – последняя нижняя ступенька. Это связано с тем, что перед началом подъема на очередную ступеньку рука всегда ставится перед корпусом человека. А после подъема на ступеньку рука должна находиться на уровне корпуса. При спуске по лестнице действия человека

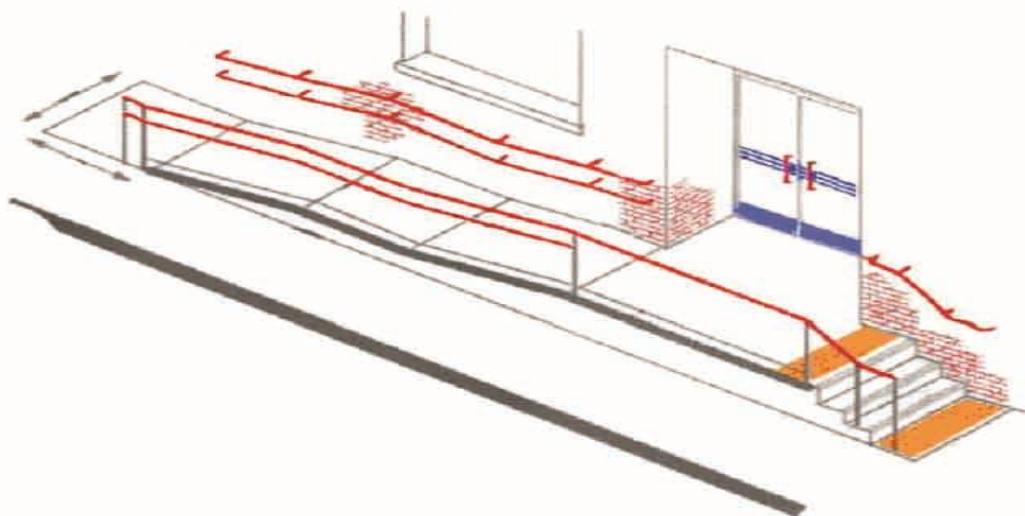
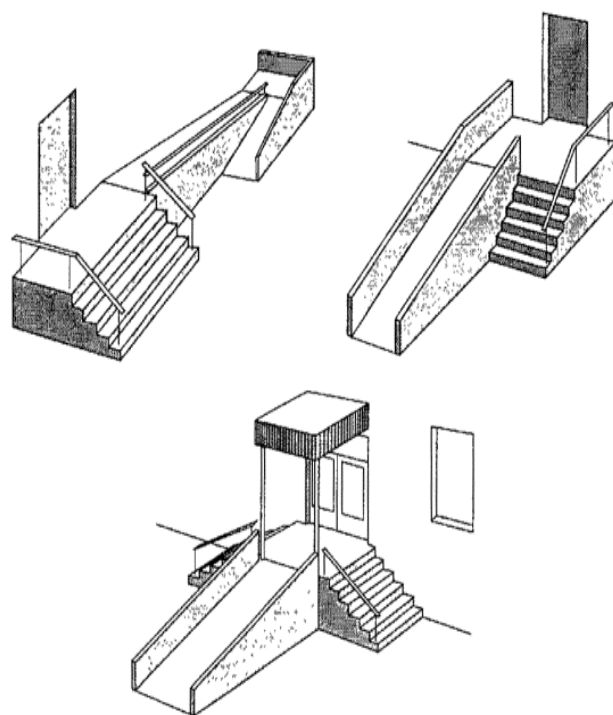


Если выходящие за пределы длины лестничного марша горизонтальные участки в 300 мм отсутствуют, то после подъема человека на верхнюю ступеньку или спуска с первой ступеньки опирающаяся на перила

аналогичны.

Любой вход в здание необходимо оборудовать одновременно и пандусом, и лестницей. Это связано с тем, что людям безопаснее ходить во время гололеда или дождя по лестнице, чем по скользкой наклонной поверхности. Некоторые категории людей с инвалидностью (или временными ограничениями) также предпочитают передвигаться по прямоугольным ступенькам лестницы, а не по пандусу. Например, люди, у которых зафиксирована стопа, или инвалиды, которые носят ортопедическую обувь: у них стопа жестко зафиксирована под углом 90° к ноге и не сгибается.

рука окажется за его спиной. В этой ситуации некоторым инвалидам понадобится посторонняя помощь.



На рисунке показан оптимальный вход в здание, который одновременно имеет и удобный пандус нужной ширины и ступени, оборудованные с обеих сторон поручнями. Дверь должна открываться в сторону, противоположную от пандуса, так как в противном случае могут возникнуть ситуации, в которых инвалид-колясочник, заехав на лестничную площадку, может получить удар открывающейся дверью.

НЕНОРМАТИВНЫЕ ПАНДУСЫ

Ниже – иллюстрации ненормативных пандусов, пользование которыми инвалидами на колясках затруднено, а в некоторых случаях невозможно или просто опасно.

Помимо того, что при входе на пандус, ведущий в магазин, строители сделали перегородку, так сам пандус не соответствует строительным нормам. В частности, пролёты пандуса до площадок отдыха очень длинные и не оборудованы поручнями, что создаёт значительные физические трудности для инвалидов на колясках.



На этих фотографиях представлены пандусы, пользование которым инвалидом на коляске невозможно. Во-первых, данный пандус оборудован направляющими швеллерами, использование которых бессмысленно и неудобно. Связано это с тем, что расположение колес в разных моделях инвалидных колясок сильно отличается по ширине колеи. Также, передние и задние колеса многих моделей колясок расположены не по одной прямой, а находятся в разных плоскостях (маленькие колеса расположены близко, а большие – далеко друг от друга). Поэтому практически невозможно установить швеллера так, чтобы все четыре колеса самых разных моделей колясок попали в направляющие. Кроме того, громоздкие железные швеллера мешают другим людям и портят эстетику окружающей инфраструктуры. Во-вторых, угол наклона данного пандуса явно является ненормативным, так как швеллера просто уложены поверх ступеней. В-третьих, поручень слева гораздо толще установленного диаметра в 4 см, а справа вообще отсутствует.



На фотографии продемонстрирован пандус, пользование которым инвалидами опасно для их жизни. Прежде всего, это отсутствие с одной стороны ограждения и поручня, также ненормативный уклон, отсутствие в середине пролёта площадки для отдыха и не сплошное полотно покрытия поверхности пандуса. Подняться по такому пандусу инвалид на коляске просто не сможет, а если попытается спуститься, то это гарантированно травмами.



В большинстве подъездов построенных жилых зданий нет возможностей установить пандус, соответствующий установленным нормам. К тому же лестничные пролёты бывают крайне узки и не позволяют построить стационарный пандус даже ненормативного уклона.

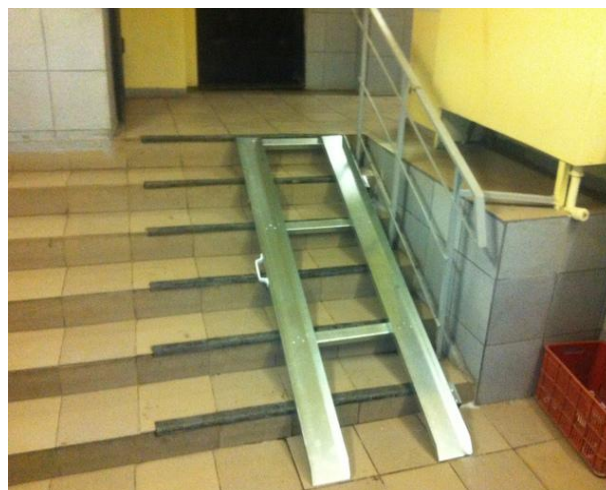
В этих случаях возможна установка откидных ненормативных пандусов.

На фотографии продемонстрирован сплошной откидной деревянный пандус, который в обычное время крепится к стене.

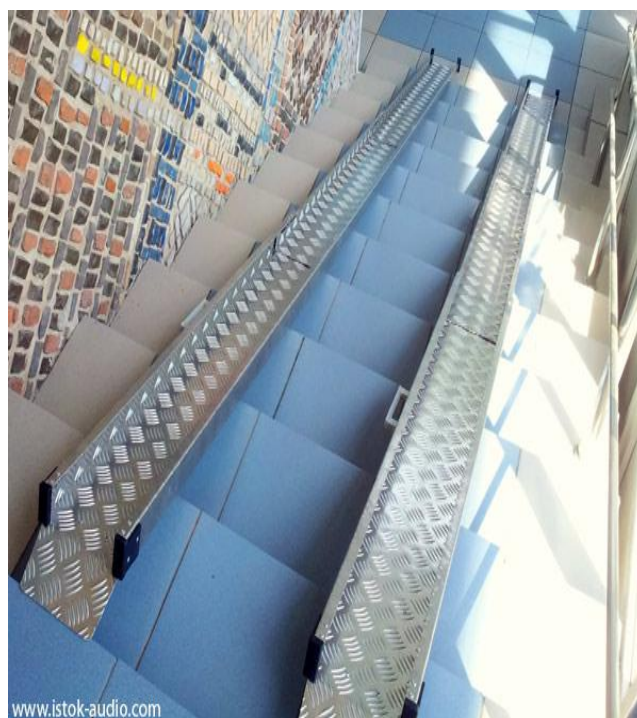


Также возможна установка откидного пандуса из швеллеров. Но при этом очень важно учитывать вес создаваемой конструкции, так как его вам часто придётся откидывать и складывать к стене. Поэтому оптимально делать их из алюминиевых сплавов, а также один из швеллеров лучше сделать стационарным

Существуют переносные пандусы, которые можно использовать в разных



помещениях с небольшими перепадами уровней. Они изготавливаются в складных и нескладных вариантах, как правило, из алюминия, для того, чтобы их можно было переносить. Максимальный угол наклона, при котором допустимо пользоваться такими пандусами – 15%. Такой вариант безопасен, только если человека на коляске сопровождают и страхуют.



ЛЕСТНИЦА НАРУЖНАЯ

о,с

Уклон марша. Геометрия ступеней
СНиП 35-01.2001

5.2.9. Ступени лестниц должны быть ровными, без выступов и с шероховатой поверхностью. Ребро ступени должно иметь закругление радиусом не более 0,05 м. Боковые края ступеней, не примыкающие к стенам, должны иметь бортики высотой не менее 0,02 м или другие устройства для предотвращения соскальзывания трости или ноги.

Ступени лестниц должны быть с подступенком. Применение открытых ступеней (без подступенка) не допускается.

5.2.10. При отсутствии лифтов ширина марша лестницы должна быть не менее 1,35 м. В остальных случаях ширину марша следует принимать по СП 54.13330 и СП 118.13330.

СП 118.13330

6.11. Размер проступей лестниц должен быть 0,3

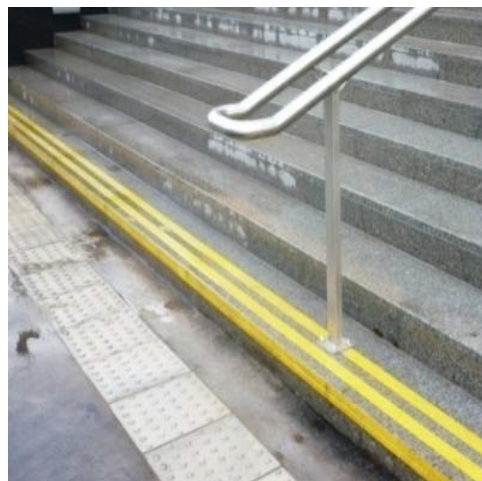


м (допустимо от 0,28 до 0,35 м), а размер подступенок - 0,15 м (допустимо от 0,13 до 0,17 м).



с Маркировка ступеней
СП 35-101-2001 4.15. Рекомендуется, если это не противоречит концепции проекта и если по специфике требований для жилого, общественного или производственного здания не требуется иная окраска, выделять: желтым цветом - ...**первую и последнюю** ступени лестницы. Применение этих приемов не должно разрушать общее художественное решение интерьеров и фасадов.

Маркируется контрастным цветом проступь и часть подступенка. Контрастная маркировка должна быть ярко-желтой или белой. На светлой лестнице можно использовать черный цвет. *Контрастность имеется, если она видна на черно-белой фотографии*

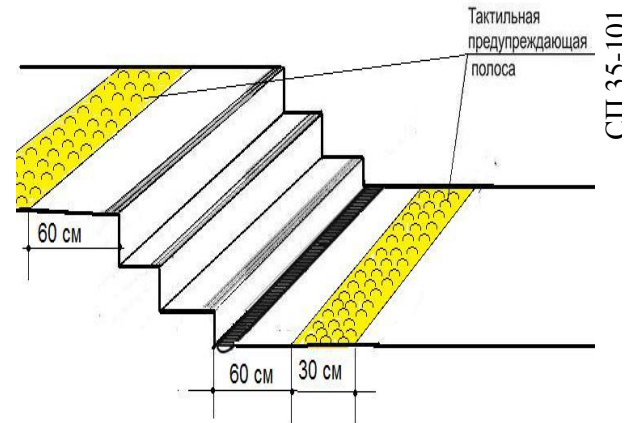


Рекомендовать выполнить контрастную маркировку ступеней, в том числе установку противоскользящих покрытий по краю ступени. При отсутствии маркировки – доступность для слепых

Допустимо вместо маркировки крайних ступеней выполнить маркировку края всех ступеней.



СП 59.13330 п. 5.2.31 Возможно применение для ориентации и помощи слепым и слабовидящим защитного углового профиля на каждой ступени по ширине марша. Материал должен быть шириной 0,05 - 0,065 м на проступи и 0,03 - 0,055 м на подступенке. Он должен визуально контрастировать с остальной поверхностью ступени



Неправильная маркировка



- Выделять цветом целиком ступень и подступенок неправильно. Слабовидящий не может определить ребро ступени и может оступиться.
- Маркировка только подступенка бесполезна для слабовидящего, спускающегося по лестнице, т.к. при спуске сверху подступенки не видны и маркировка будет неэффективной. При подходе к лестнице слабовидящий будет думать, что это край ступени и может оступиться.



ЭЛЕКТРИЧЕСКИЕ ПОДЪЁМНИКИ И ЛИФТЫ

Для преодоления значительных перепадов уровней в зданиях могут применяться электрические подъемники различной конструкции. Подъемник в виде платформы, перемещаемой вертикально, представлен на фотографии. Вертикальная подъемная платформа позволяет перемещать людей, пользующихся инвалидной коляской, с одного уровня на другой в жилых домах, школах, торговых центрах, вокзалах и других многоуровневых сооружениях в тоже время не затрудняя передвижение по лестнице других.



Подъемники могут использоваться как внутри, так и снаружи зданий. При необходимости он может оснащаться шлагбаумом или шахтой с дверями. При разнице отметок до 1,8 м обычно используются открытые платформы. Подъемники с закрытыми кабинами внешне напоминают обычные лифты.

Принцип действия платформы следующий. Инвалид на коляске заезжает на нее. С помощью кнопок управления он приводит платформу в действие, и она начинает двигаться по направляющим, установленным на стене. После подъема отдельные модели освобожденной платформы на лестничной площадке могут откидываться к стене, не мешая обычным посетителям использовать всю ширину лестницы.

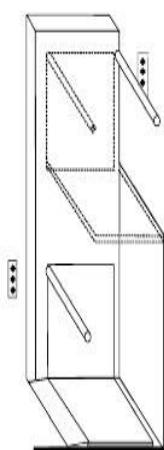


Рис. 12.1

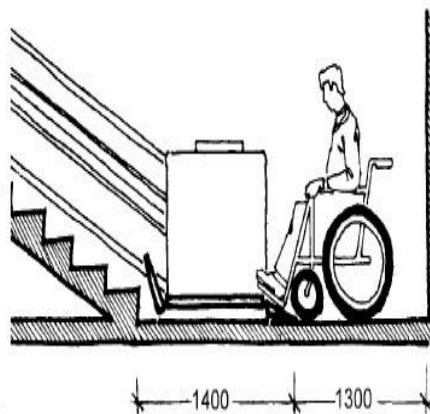


Рис. 12.2

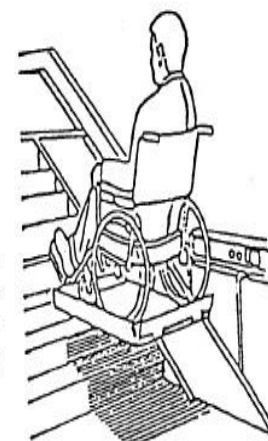


Рис. 12.3

Рекомендуемая минимальная ширина лестницы, по которой перемещается подъемник, – 1500 мм. При работающем подъемнике шириной 900 мм остается 600 мм ширины лестницы для других людей.

На фотографии представлен подъемник, оборудованный на микроавтобусе. Принцип его действия идентичен предыдущему.

Такие подъемники применяются для обеспечения доступности общественного транспорта.



Лифты и специальные подъемники должны быть приспособлены для самостоятельного пользования инвалидами на колясках. Если инвалид не может воспользоваться лифтом или подъемником без посторонней помощи, то это резко снижает уровень доступности здания и степень независимости инвалида. Из-за этого инвалиду приходится обращаться за помощью.



По этой причине часто установленное дорогостоящее оборудование фактически не используется или используется неэффективно.

Специальные подъемники к тому же часто ломаются. Поэтому их эксплуатация невозможна без постоянной технической поддержки

В настоящий момент и в России на ряде предприятий освоено выпуск электрических подъемников как для зданий, так и для транспорта.

Узнать о производителях можно на веб-сайте ежегодной выставки технических средств реабилитации инвалидов «Инватех»:

www.invatech.ru, на котором есть каталог участников с координатами и ссылками на сайты.



ЛИФТ, ДОСТУПНЫЙ ДЛЯ ИНВАЛИДОВ

Лифты должны иметь автономное управление из кабин и со всех этажей. Кнопки вызова лифта и управления его движением следует делать крупными, с рельефными цифрами и располагать на высоте от пола не более 1,2 м.

Лифт пассажирский

Кабина:

Световая информация в кабине

Звуковая информация в кабине

Знак доступности

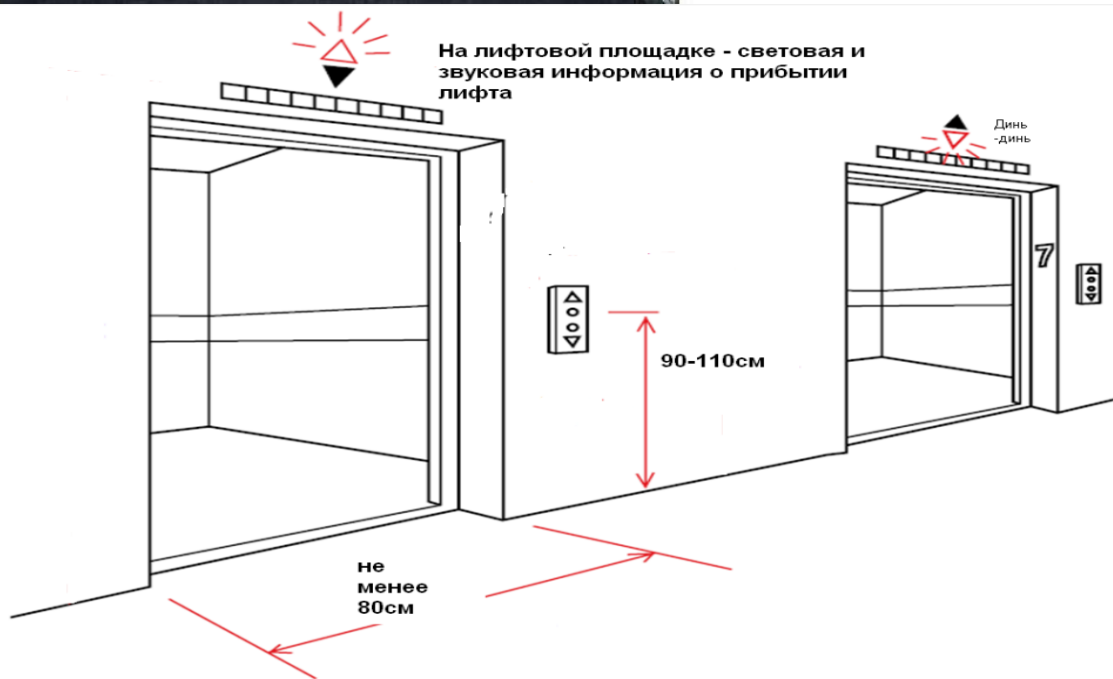
Указатели номера этажа напротив лифта



Данное условие необходимо не только инвалидам на колясках,



но и людям маленького роста и должно выполняться на всех кнопках вызова, в том числе на дверных звонках. Весьма удобно горизонтальное размещение панели управления лифтом, кнопки которой расположены на высоте 850-950 мм. Величина перепада уровней между полом кабины лифта и площадкой лифтового холла не должна превышать 0,025 м.



Размещается на лифтовой площадке у кабины доступного лифта и на путях подхода к лифту с указанием направления движения. Если все лифты доступны для инвалидов, то знак устанавливать не обязательно.

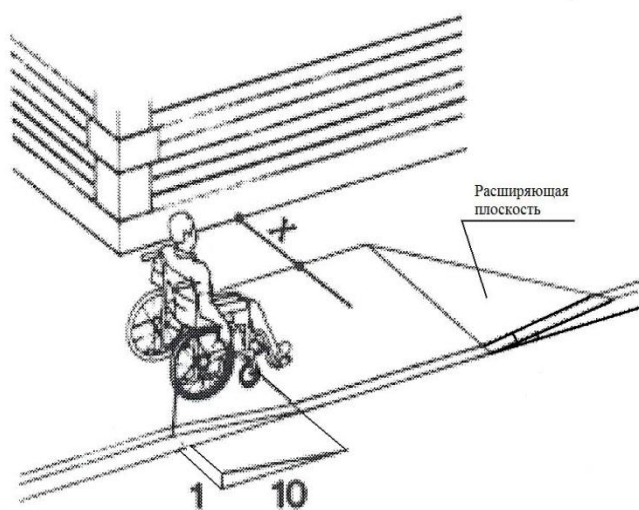
СЪЕЗДЫ И ПОНИЖЕННЫЕ БОРДЮРНЫЕ КАМНИ

При передвижениях по городу основным препятствием для инвалидов на колясках являются бордюрные камни. Они не позволяют без посторонней помощи въехать с дорожного покрытия на тротуар и свободно пересекать перекрёстки.

Для преодоления этих препятствий строятся съезды или понижение бордюрного камня.

Съезд это «мини-пандус». Съезды с тротуаров должны иметь уклон не более 1:10, как у пандуса.

Ширина – не менее 90 см.



Во всех местах пересечения пешеходных путей с проезжей частью улиц и дорог высота бортовых камней тротуара должна быть не менее 2,5 см и не превышать 4 см, как на фотографии справа. Минимальная ширина пониженного бордюра, исходя из габаритов кресла-коляски, должна быть не менее 900 мм. Пониженный бордюрный камень должен окрашиваться ярко-желтой (или белой) краской.



Контрастная окраска помогает ориентироваться инвалидам с дефектами зрения и одновременно указывает инвалидам опорно-двигательного аппарата

(передвигающимся на костылях, в инвалидных колясках) места возможного схода-захода на тротуар.

Надо заметить, что в мировой практике, как правило, бордюр понижается не до 2,5- 4 см, а до нуля, чтобы исключить все препятствия на путях движения людей. Но, было определено, что в российских условиях это создаёт трудности служб благоустройства – когда идет уборочная машина, весь мусор оказывается на тротуаре. Грейдер, убирающий снег вдоль бордюра, в этих местах не может определить границу между тротуаром и бордюром, что чревато повреждением либо грейдера, либо обычного бордюра вдоль дороги. Также, возникает опасность наезда автомобилей на пешеходов. Все эти доводы и привели к тому, что были установлены указанные нормативы пониженного бордюра.



Но при этом надо учитывать, что часть инвалидов, особенно инвалиды на электрических колясках, не могут преодолеть бордюр даже в 2-3 см. Бордюр в 5 см не преодолет большинство. Поэтому настоятельно рекомендуем устанавливать пониженные бордюры хотя бы по нижнему краю нормативов высотой в 2,5 см.

В местах переходов не допускается применение бортовых камней со скошенной верхней гранью или съездов, сужающих ширину проезжей части, как на рисунке.



ИНТЕРЬЕР И ТЕХНОЛОГИЧЕСКОЕ ОБОРУДОВАНИЕ

При проектировании интерьеров, подборе и расстановке технологического и другого оборудования, приборов и устройств следует исходить из того, что зона досягаемости для посетителя в кресле-коляске должна находиться в пределах:

- при расположении сбоку от посетителя – не выше 1,4 м и не ниже 0,3 м от пола;
- при фронтальном подходе – не выше 1,2 м и не ниже 0,4 м.

Это зона оптимальной досягаемости, или доступности. На фотографии представлен телефонный аппарат, пользование которым крайне затруднено для инвалида из-за того, что он находится выше допустимой нормы в 1,2 м.

Рабочие поверхности столов следует располагать на доступной для инвалидов высоте 0,8 м. Под рабочими столами должно быть достаточно места (проём 0,65) м для удобного расположения под ними ног человека в коляске.

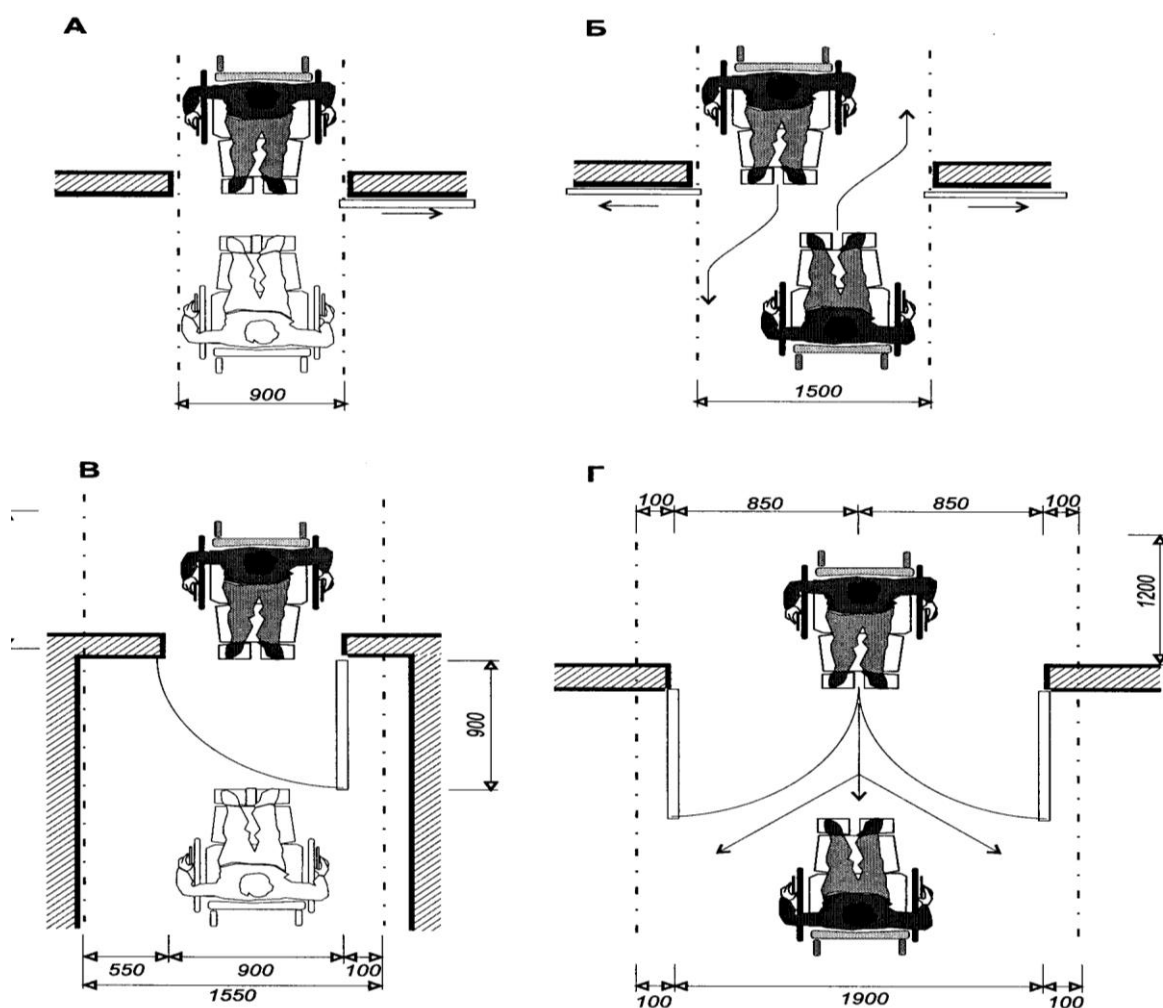


На фотографии представлено кухонное оборудование, доступное для использования инвалидом.



ДВЕРИ

Входные двери в здания и помещения, которыми могут пользоваться инвалиды, должны иметь ширину в свету не менее 0,9 м (ширина двери в свету – это фактическая ширина дверного проема при открытом на 90° дверном полотне, если дверь распашная или полностью открытой двери, если дверь раздвижная, как в лифте).



Минимальные габариты свободных площадок с обеих сторон дверного проема раздвижных однопольных (А) и двухпольных (Б) дверей, распашных однопольных (В) и двухпольных (Г) дверей

Глубина пространства для маневрирования кресла-коляски перед дверью должна быть не менее 1,5 м. Это относится и к дверям возле пандуса, и ко всем остальным дверям. Применение дверей на качающихся петлях и дверей - «вертушек» на путях передвижения инвалидов не допускается. Рекомендуется оборудовать двери специальными приспособлениями для фиксации полотна в положении «закрыто» и «открыто».

Двери, открываемые с большим усилием, – серьезная проблема для инвалидов на костылях и колясочников, а подобные двери очень часто встречаются как в магазинах, так и в домах 50-70-х годов. Такие двери им невозможно или небезопасно открывать без посторонней помощи. Поэтому максимальное усилие для открывания и закрывания двери должно быть не более 2,5 кг. Также, ручки дверей должны иметь поверхность, удобную для охватывания рукой, и позволять легко открывать дверь движением кисти руки или предплечья.

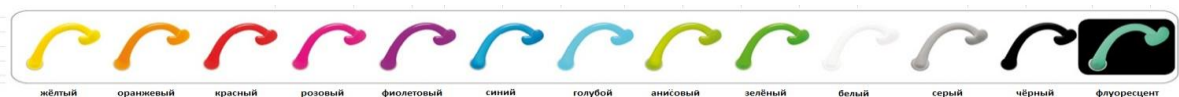
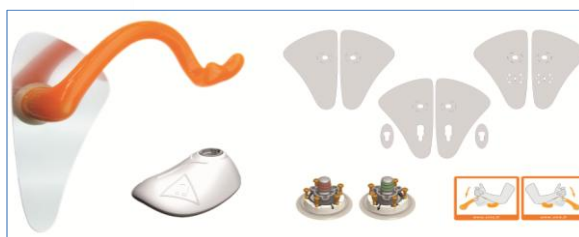
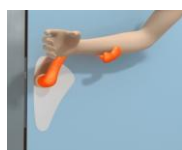
Эргономичные дверные ручки полностью соответствующие современным требованиям по Доступности и гигиене.



Гарантия 10 лет

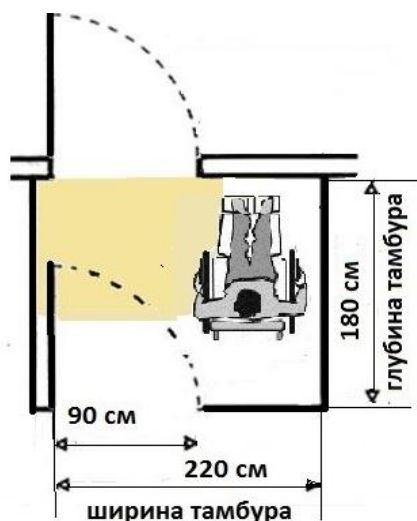


ДВЕРНЫЕ РУЧКИ НОВОГО ПОКОЛЕНИЯ



К

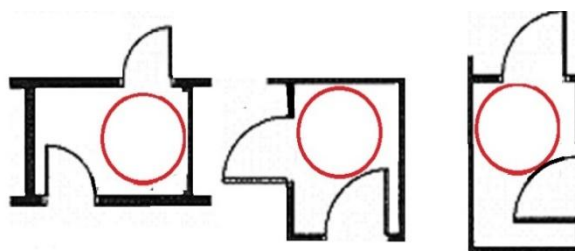
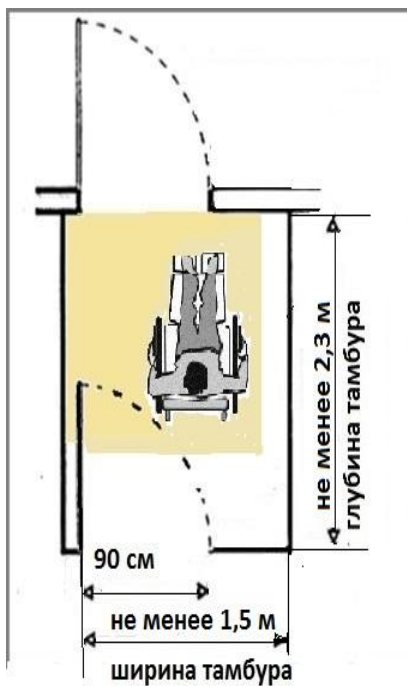
Габариты тамбуров



СНиП 35-01.2001

3.15 Глубина тамбуров и тамбур-шлюзов должна быть не менее 1,8 м, ...при ширине не менее 2,2 м. СП 59.13330

5.1.7. Глубина тамбуров при прямом движении и одностороннем открывании дверей должна быть не менее 2,3 м при ширине не менее 1,5 м.

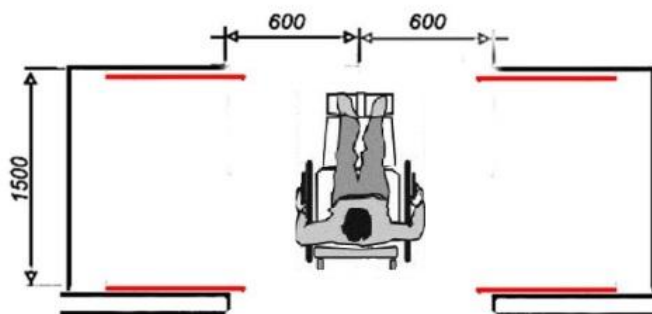


Диаметр 1,2 м достаточно для размещения и разворота кресла-коляски



Тамбуры с раздвижными дверями

Размеры тамбуров с автоматическими раздвижными дверями могут быть меньше, так как пространства для маневрирования на кресле-коляске не требуется.



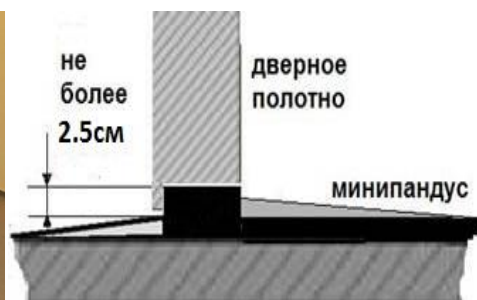
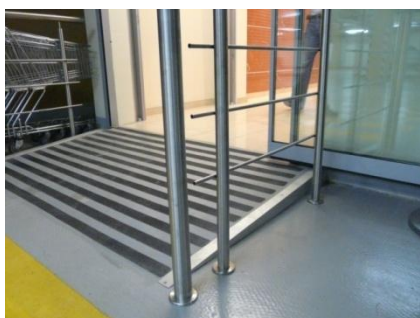
СП 59.13330 5.2.33 На путях эвакуации допускается применение раздвижных дверей при условии, что они:

- имеют функцию "антипаника",
- наряду с раздвижными имеются эвакуационные распашные двери,
- раскрываются и фиксируются при срабатывании автоматически, дистанционно с пожарного поста (поста охраны), от кнопки у двери или механическим способом.

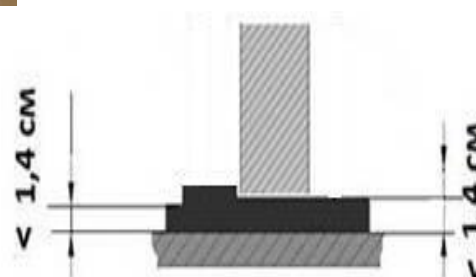
к,о

Высота порогов

СНиП 35-01.2001 3.23 Дверные проемы, как правило, не должны иметь порогов и перепадов высот пола. При необходимости устройства порогов их высота или перепад высот не должен превышать 0,025 м.



Измеряется вертикальная часть порога. Высокие пороги непреодолимы для колясочников. Доступность при пороге более 2,5 см условная. Измеряется самый высокий порог.



Рекомендации: выполнить минипандус к порогу, стесать часть порога, заменить дверную коробку.

АВТОСТОЯНКА И ПАРКОВКА

<p>Зоны для парковки (стоянки) автомобиля инвалида:</p> <ul style="list-style-type: none"> - ширина - не менее 3,5 м; - обозначение вертикальными знаками ; - вблизи входа в здание - не далее 50 м 	К
<p>Количество мест для транспорта инвалидов: (на открытых индивидуальных автостоянках)</p> <ul style="list-style-type: none"> - не менее 10% (но не менее одного места) 	К,О
<p>Площадки для остановки специализированных средств общественного транспорта для инвалидов размещаются не далее 100 м от входов в общественные здания для МГН</p>	все

Автостоянка и парковка для посетителей (при наличии)



ФЗ О социальной защите инвалидов в РФ № 181-ФЗ Статья 15. На каждой стоянке (остановке) автотранспортных средств, в том числе около предприятий торговли, сферы услуг, медицинских, спортивных и культурно-зрелищных учреждений, выделяется не менее 10 % мест (но не менее одного места) для парковки специальных автотранспортных

Расстояние от входа в здание



СНиП 35-01 п. 3.12
СП 59.13330 п. 4.2.2.

Места для личного автотранспорта инвалидов желательно размещать вблизи входа в предприятие или в учреждение, доступного для инвалидов, но не далее 50 м, от входа в жилое здание - не далее 100 м.

При наличии на территории парковки оценивается примерное расстояние от входа, доступного для инвалидов, до места парковки

При необходимости рекомендовать разместить специальное парковочное место ближе к доступному входу.

к, о

Вертикальный знак на автостоянке



5.15

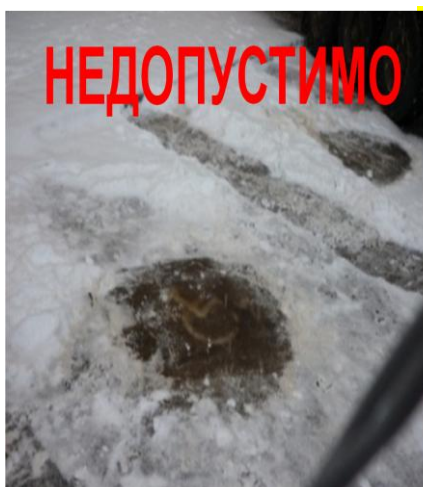


7.17



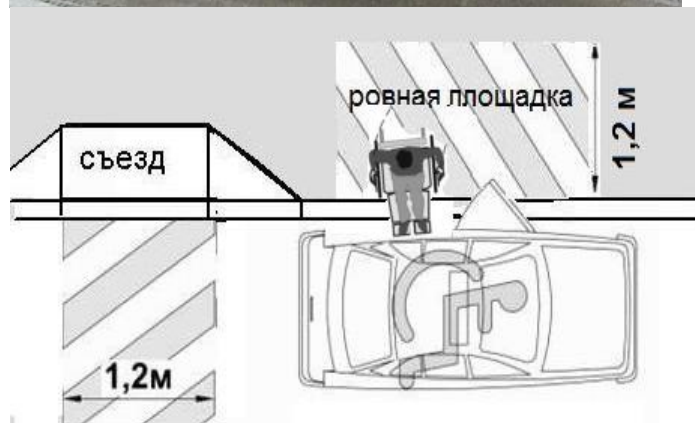
ПДД РФ Знак 7.17 «Инвалиды» применяют со знаком 5.15. Он указывает, что стоянка на данной площадке разрешена транспортным средствам, которыми управляют водители-инвалиды или перевозящие инвалидов.

Символы доступности должны иметься как на асфальте (эталонный размер 0,75 x 0,75 м), так и в вертикальном положении перед каждым местом парковки на высоте не ниже 1,5 м с тем, чтобы они были видны над машинами. Вертикальный знак «инвалид» на автостоянке необходим, чтобы инвалид мог легко найти специальное место парковки, даже если дорожная разметка плохо видна (например, из-за снега или опавшей листвы).



Может понадобиться установка вертикального знака или выполнения наземной разметки, обновления разметки.

Габариты машиноместа



СП 59.13330

4.2.4. Разметку места для стоянки автомашины инвалида на кресле-коляске следует предусматривать размером 6,0 х 3,6 м, что дает возможность создать безопасную зону сбоку и сзади машины - 1,2 м.

Парковочные места
обозначены, но габариты не
соблюдены



ПАРКОВКА ДЛЯ СПЕЦИАЛЬНЫХ ТРАНСПОРТНЫХ СРЕДСТВ



Для социального такси или специальных автобусов парковочное место требуется еще больше. Вылет подъемника 1,5 м.



САНТЕХНИЧЕСКОЕ ОБОРУДОВАНИЕ

Ширина дверного полотна в туалетной кабине должна быть не менее 900 мм. Дверь должна открываться наружу. В кабине рядом с одной из сторон унитаза нужно предусмотреть свободную площадь для размещения кресла-коляски для обеспечения возможности пересадки инвалида из кресла на унитаз. Рядом с унитазом или возле двери должна быть предусмотрена кнопка звонка на высоте около 1 метра. Этот звонок необходим в чрезвычайных случаях, когда человек нуждается в экстренной помощи (случайного падения инвалида с коляски, отката коляски от унитаза на недоступное расстояние, падения костыля и т.п.).

Для удобства инвалидов желательно устанавливать раковину непосредственно в кабине. Она должна быть расположена так, чтобы не сокращать свободное пространство, необходимое для размещения кресла-коляски. Желательно также предусмотреть возможность пользования раковиной, сидя на унитазе. Обычно раковина располагается на стене сбоку от унитаза. Если это будет не обычная, а специальная угловая раковина, то можно установить ее чуть дальше – в углу. Очень удобным в этой версии является то, что унитаз и раковину соединяет между собой настенный поручень.

Рекомендуемая высота умывальника 0.8-0.85 м с нижним проемом 0.65-0.7 м, чтобы под него могла въехать коляска. Нижний край зеркала и электрического прибора для сушки рук, полотенце и туалетная бумага располагаются на такой же высоте. На полу не должно быть луж, а сам пол надо сделать не скользким.

Унитазы следует размещать на высоте от уровня пола до верха сидения не ниже 450 мм и не выше 600 мм.

В кабине должна быть предусмотрена установка поручней. Диаметр поручней от 3 до 5 см (наиболее удобный – 4 см). Расстояние между поручнями и стеной в свету не менее 4 см (лучше 6 см).

В кабине туалета следует предусматривать крючки для одежды, костылей и других принадлежностей на высоте не выше 1,3 м от пола.

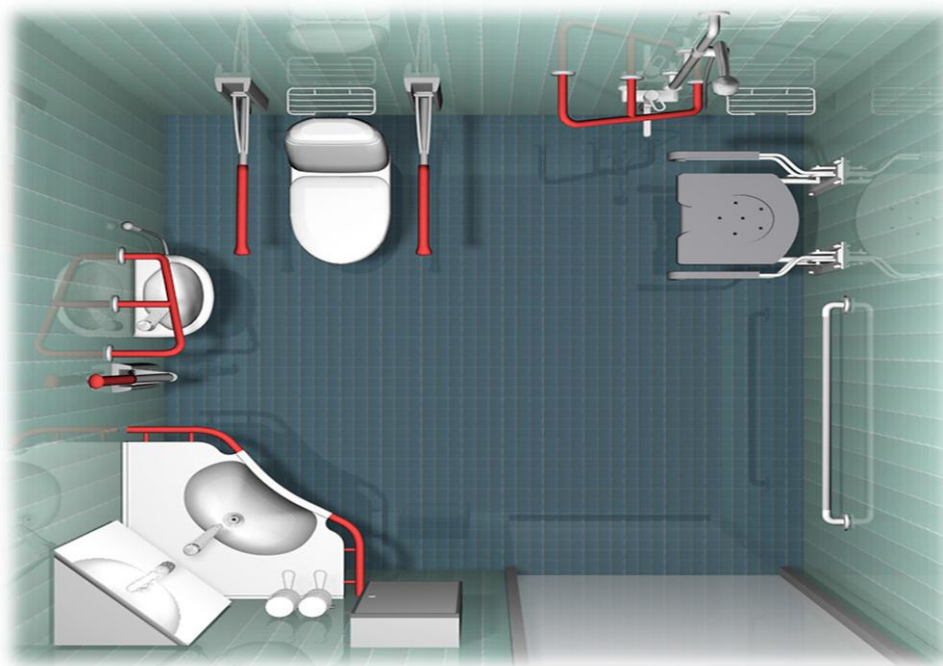
СУЩЕСТВУЮТ РАЗНООБРАЗНЫЕ СПОСОБЫ УСТАНОВКИ ПОРУЧНЕЙ.

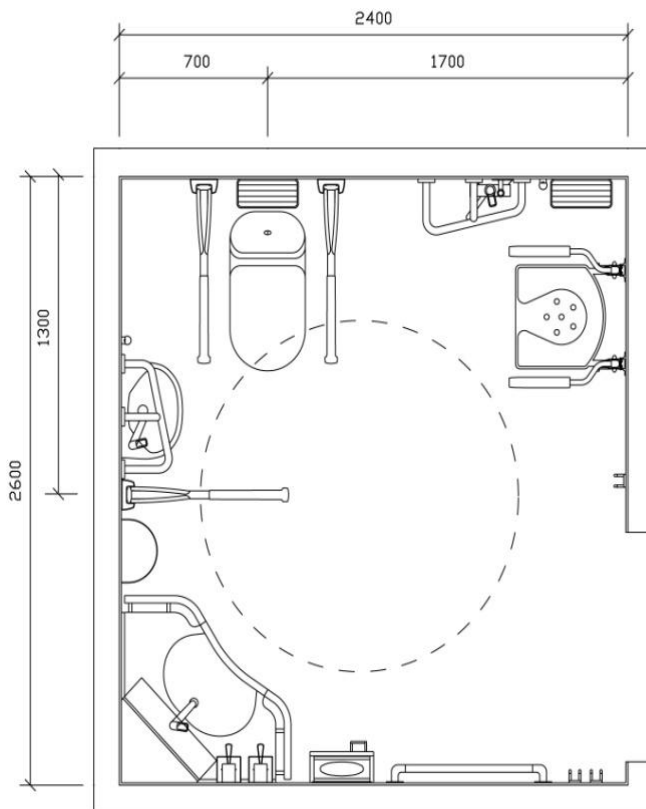
1. Крепление двух горизонтальных поручней на стене в зоне унитаза на высоте 800-900 мм от уровня пола: один – сбоку от унитаза со стороны ближайшей к унитазу стены, а другой – позади унитаза. При этом унитаз должен быть расположен в углу. Ни один из поручней не препятствует подъезду к унитазу инвалида на коляске.

Если унитаз расположен не в углу, то можно установить Г-образный поручень, укрепленный на стойке сбоку от унитаза и на стене за унитазом.

2. Крепление двух горизонтальных парных поручня симметрично с обеих сторон унитаза на высоте 800-850 мм от поверхности пола и на расстоянии 600 мм друг от друга. Поручни консольно прикрепляются к задней стене туалетного помещения. Особенностью такого расположения поручней является то, что один из поручней перекрывает инвалиду боковой подступ к унитазу и мешает пересаживаться с коляски на унитаз. Именно поэтому поручень со стороны подъезда инвалида на коляске (или оба поручня сразу) выполняется откидным в вертикальной плоскости (вверх-вниз) или поворотным в горизонтальной плоскости (к стене – к унитазу). Откидные или поворотные поручни для удобства пользования должны фиксироваться в каждом рабочем положении.

На фотографии представлен универсальный дизайн ванной и туалетной комнаты

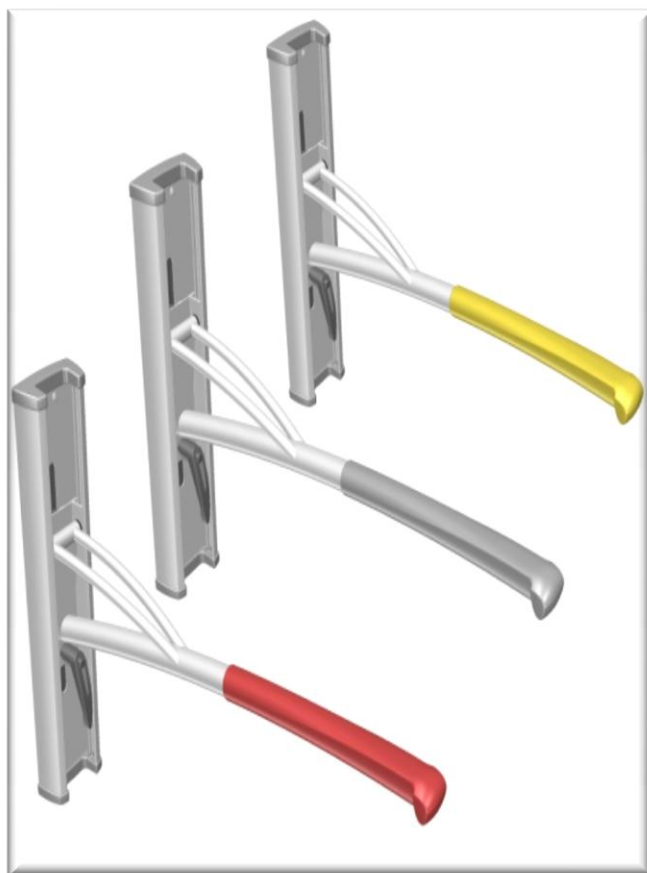




Раковина должна иметь такую форму, чтобы ноги и площадка для ног кресла-коляски помещались под раковиной.



ОПОРНЫЙ МНОГОФУНКЦИОНАЛЬНЫЙ ПОРУЧЕНЬ ART-4



- ◆ **ЗНАЧИТЕЛЬНО** Упрощает работу помощника, так как пациент может опереться на поручень всем телом и схватиться за него двумя руками.
- ◆ Форма и материалы опорного поручня Art 4, поворачивающегося от стены перед унитазом, были тщательно выбраны, его высота регулируется без инструментов.
- ◆ Поручень ART4 у туалетного места выполняет функцию медсестры и дает пациенту чувство безопасности и баланса.
- ◆ Используя поручень, можно легко присесть на унитаз и встать с него.
- ◆ На поручень безопасно опираться, а также за него можно крепко схватиться, в том числе и сбоку.
- ◆ Покрытие эластомера дает крепкий и нескользкий захват.
- ◆ Длина поручня от стены - 800 мм, зазор на регулировку высоты – 200 мм
- ◆ Нагрузка 150-кг и 60 кг сбоку.
- ◆ Легок в установке.

СИДЕНЬЕ ДЛЯ ДУША РЕГУЛИРУЕМОЕ ПО ВЫСОТЕ С ОПОРНЫМИ ПОРУЧНЯМИ

- ◆ Специально разработано для медицинских учреждений
- ◆ Выдерживает нагрузку 150 кг.
- ◆ Сиденье может быть оснащено опорными поручнями
- ◆ Опорные поручни монтируются в рельсы регулировки высоты сиденья для принятия душа.
- ◆ Высота регулировки сиденья составляет 490 мм.
- ◆ Сиденье для принятия душа изготовлено из вспененного пластика. На сиденье тепло сидеть.



ДУШЕВАЯ КОМНАТА



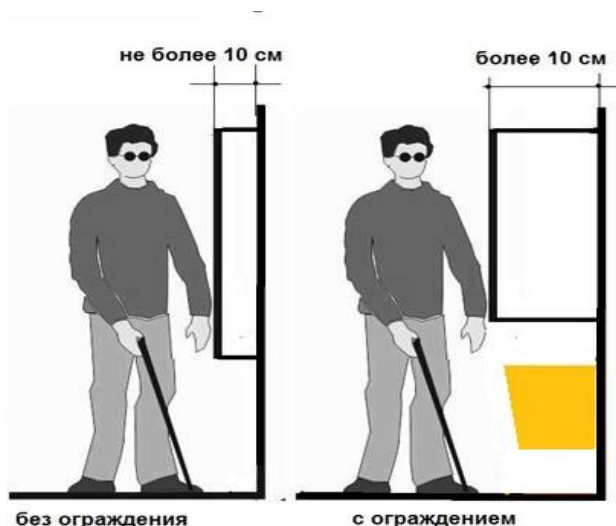
- ◆ Достаточно места для перемещения клиента
- ◆ Все изделия находятся на расстоянии вытянутой руки и удобно расположены по высоте.
- ◆ Достаточно поддерживающих точек, обеспечивающих безопасность.
- ◆ Душ легко меняется по высоте.
- ◆ Все опоры и поручни рассчитаны на нагрузку не менее 150 кг.
- ◆ Если требуется больше места для размещения специализированной каталки поручни и сиденье легко поднимаются горизонтально стене

ДОСТУПНОСТЬ ОБЪЕКТОВ ДЛЯ СЛЕПЫХ И СЛАБОВИДЯЩИХ

Основная проблема незрячих – это неполное восприятие окружающей среды. А для того, чтобы самостоятельно передвигаться по объектам социальной инфраструктуры, использовать общественный транспорт в современных условиях необходимо иметь представление об окружающей обстановке. Невидящему человеку очень сложно сориентироваться в пространстве, поэтому ему необходимо иметь другой источник информации звуковой или тактильный.

Имея информацию о местоположении незрячий при помощи наземных тактильных указателей, светофоров со звукофонами, табличек по Брайлю человек с нарушением зрения может легко сориентироваться в пространстве. Для незрячих и слабовидящих граждан «безбарьерная» среда – это не только специальные средства социально-средовой адаптации, но всем известные приспособления, необходимые всем категориям населения (бордюры, тротуары, лестницы, поручни).

ПРЕПЯТСТВИЯ ДЛЯ СЛЕПЫХ

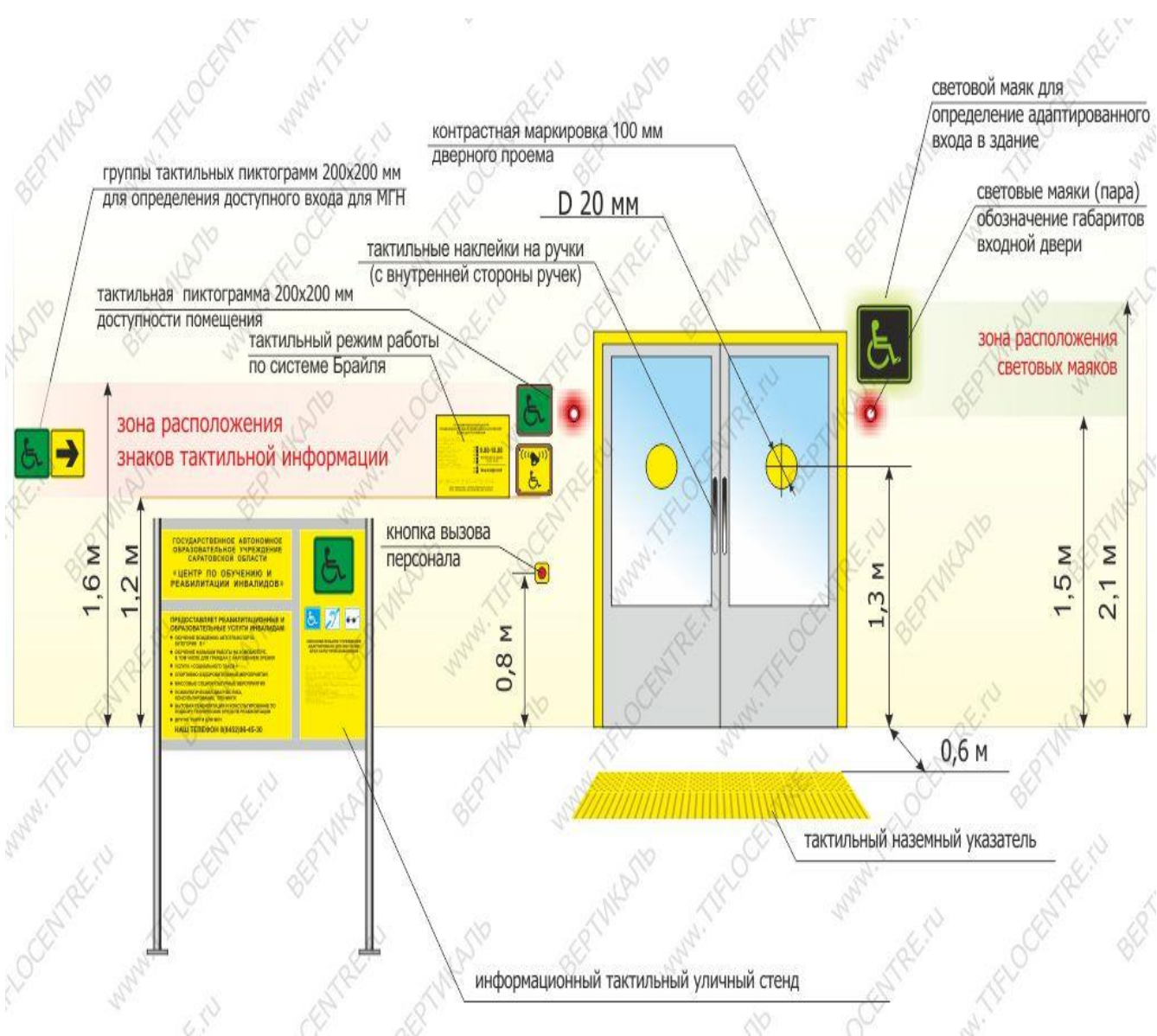


При обследовании фиксируются выступы на путях движения более 10 см и без ограждения снизу.

Во время движения трость позволяет слепому распознать препятствия, расположенные в ниже 70см. Препятствия, расположенные на расстоянии выше 70см от пола, выпадают из зоны ее досягаемости. То же касается и выступающих элементов, расположенных на уровне головы, таких как лестницы со свободным пространством под ними, представляющие собой повышенный риск получения травмы.

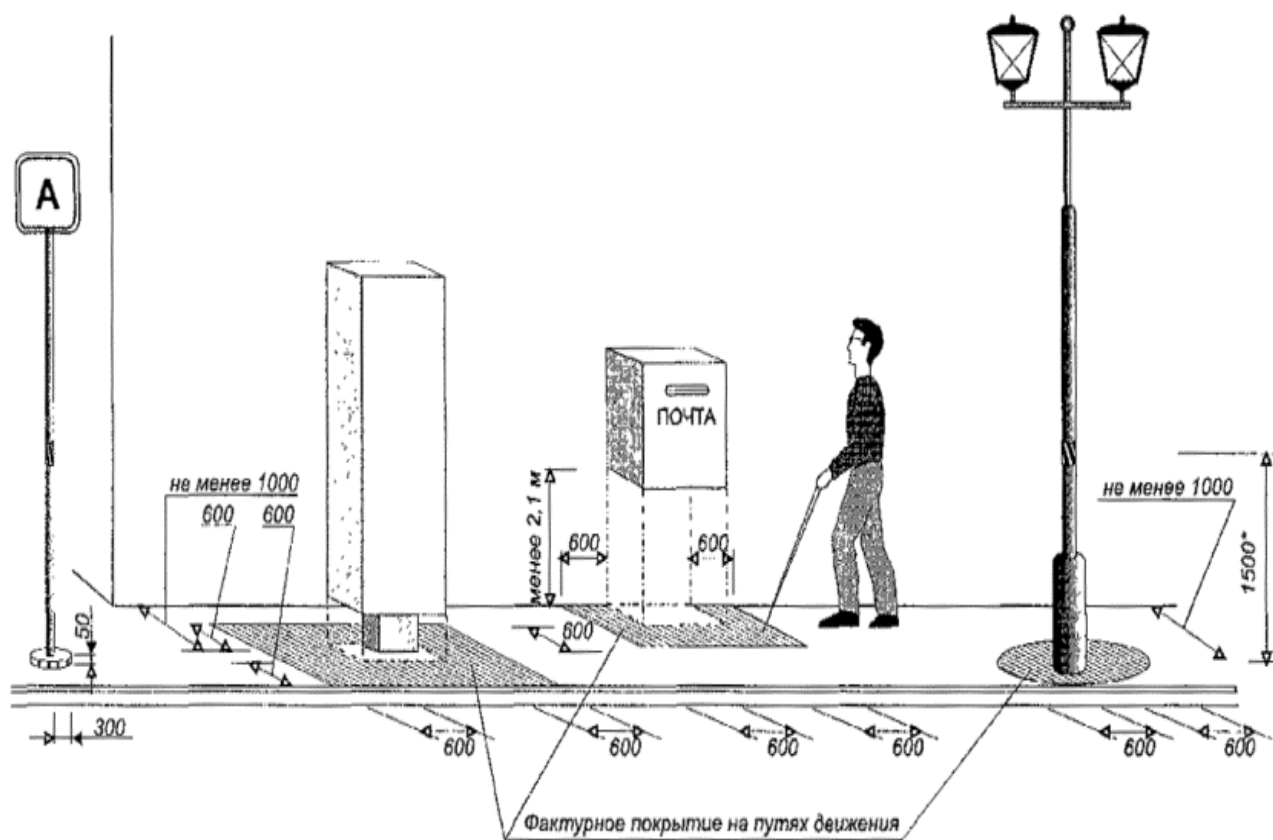


Выполнение ограждений нависающих элементов

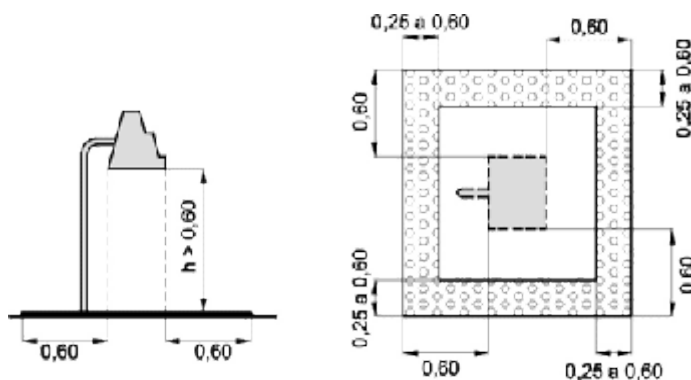


СНИП 35-01-2001 «Доступность зданий и сооружений для маломобильных групп населения» устанавливают, что объекты, нижняя часть которых расположена на высоте от 0,7 до 2,1 м от уровня пешеходного пути не должны выступать за плоскость вертикальной конструкции более чем на 0,1 м, а при их размещении на отдельно стоящей опоре - не более 0,3 м. При увеличении выступающих размеров пространство под этими объектами необходимо выделять бордюрным камнем, бортиком высотой не менее 0,05 м либо ограждениями высотой не менее 0,07 м и т.п. Таксофоны и другие специализированные оборудования для людей с недостатками зрения должны устанавливаться на горизонтальной плоскости с применением рифленого покрытия или на отдельных плитах высотой до 0,04 м, край которых должен находиться от установленного оборудования на расстоянии 0,7 – 0,8 м. Формы и края подвесного оборудования должны быть скруглены.

В сложных условиях движения, тактильные наземные предупреждающие указатели применяются также для обозначения препятствий, расположенных на пути движения инвалидов в виде поверхности с квадратными рифами.

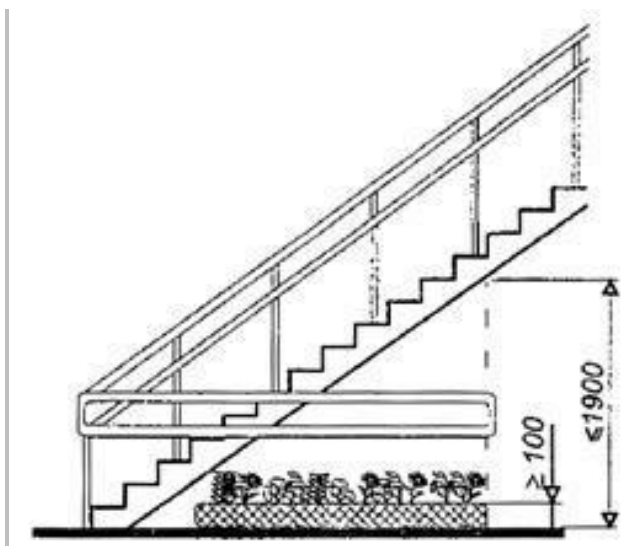


* Высота до маркировки на столбе.



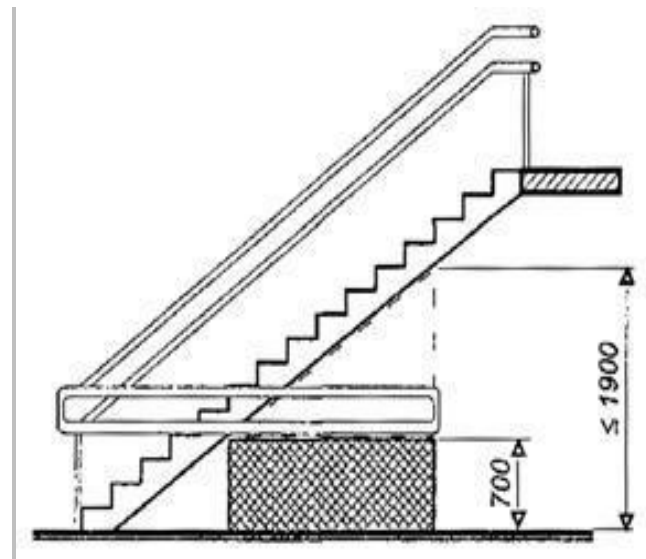
Основные параметры обустройства тактильных наземных предупреждающих указателей на тротуарах и пешеходных дорожках

ПРЕДОХРАНЕНИЕ ОТ НЕПРОИЗВОЛЬНОГО ПОПАДАНИЯ В ПОДЛЕСТНИЧНОЕ ПРСТРАНСТВО



Цветник или поручни в зоне опасности

Предохранительная защита или поручни в зоне опасности



Поручни вдоль стен

При сегодняшних технологиях могут изготавливать поручень любых размеров и любой сложности. В основном поручни изготавливают из нержавеющей стали с полимерным покрытием. Возможен выбор цвета покраски по отдельному запросу, покрытие лаком и.п.

На рисунке вы видите поручень из нержавеющей стали с одним поворотом (изгибом).

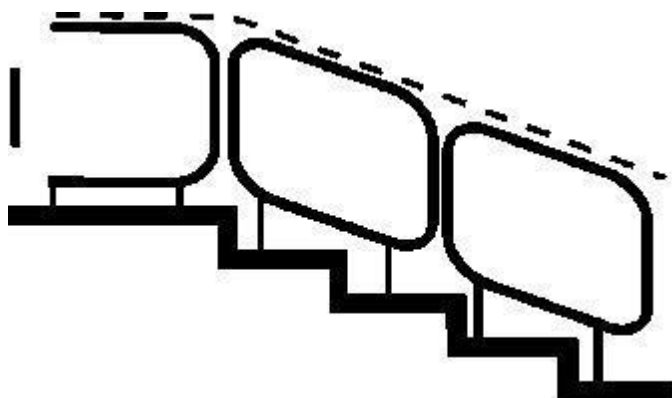


Поручень-скоба из стали с полимерным покрытием

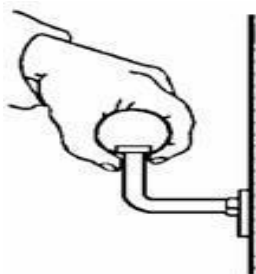
Форма и размеры поручней должны обеспечивать максимальное удобство для их захвата кистью руки. Неудобен как очень большой размер поручней, так и очень маленький. Лучше и безопаснее для захвата руки поручень округлого сечения. Повторимся, рекомендуемый диаметр поручней для взрослых – 40мм, если поручень имеет прямоугольное сечение, то толщина должна быть от 25 до 30мм. Поручни следует устанавливать как можно прочнее и крепче для того, чтобы они не болтались, а человек использующий поручень не поранился. Концы поручней должны быть закруглены. Высота охватываемой поверхности поручня должна быть:

- для верхнего поручня – 900мм (поручень для взрослых);
- для нижнего поручня – 700-750мм (поручень для подростков и детей).

Для детей дошкольного возраста поручень устанавливается на высоте 500мм. Поверхность поручня перил с внутренней стороны лестниц, доступных для инвалидов, и поверхность поручней пандусов должны быть непрерывными по всей длине. Несоответствующий этой норме поручень показан на рисунке.



Неправильно устроенный поручень лестницы



Идеальный способ крепления поручня

Важно подчеркнуть, что поручни должны быть сплошными не должны прерываться. Например, при повороте и переходе с одного марша на другой лестницы, а также на изломе лестницы. При строительстве нового объекта следует учитывать, что поручни двух соседних лестничных маршей должны быть непрерывно соединены между собой. Поручни должны иметь крепление в виде прямого угла, такое крепление удовлетворяет требования и стандартам, предъявляемым для установки поручней.

Желательно, чтобы брайлевский шрифт наносился на поверхность вдоль перил.

В случае если брайлевский указатель наносится на лестничные перила внутри здания, и он показывает номер данного этажа, а также дополнительную информацию о данном этаже, как правило, такой указатель находится в самом начале перила. Также при необходимости указывается не только номер данного этажа, но и номер следующего. В этом случае, сначала пишется номер данного этажа, затем с новой строчки – знак стрелки и номер следующего этажа;



ТАКТИЛЬНЫЕ ИНДИКАТОРЫ и НАПРАВЛЯЮЩИЕ для предупреждения о препятствии и определения направления движения

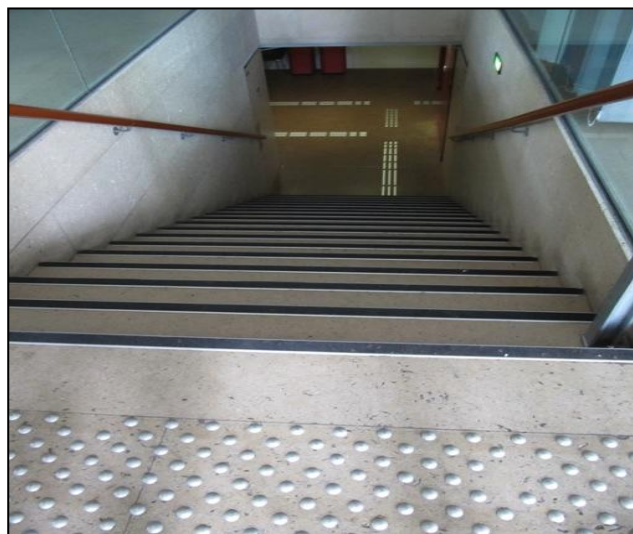
Необходимым средством социально-средовой адаптации для незрячих и слабовидящих граждан являются так называемые наземные тактильные указатели, если они покрывают тротуары и пешеходы, а также напольные тактильные указатели, если они покрывают полы внутри здания. Такие тактильные указатели помогают незрячим ориентироваться в пространстве. Например, если перед пешеходным переходом, лестницей, столбом и другими препятствиями установить тактильные плитки, то незрячий при помощи трости или стопами ног, ощущая фактурное покрытие дорожек, может избежать столкновений и опасные участки.

В России разработан **Стандарт ГОСТ Р 52875-2007 «Указатели тактильные наземные для инвалидов по зрению»** определяющий тактильные указатели, с помощью которых инвалиды по зрению получают информацию о путях движения в населенных пунктах (территория, застройка) и общественных зданиях (внутренние пространства, зоны получения услуг), и устанавливает технические требования, назначение, место расположения и правила применения указателей, размещаемых на дорогах и улицах населенных пунктов.



- На обратную сторону нанесен клеевой состав. Материал готов к установке

- Материал: сталь, алюминий, искусственный каучук;
- Высокая степень износостойкости



В зависимости от назначения указатели подразделяют на следующие группы:

- предупреждающие указатели, обеспечивающие возможность инвалидам по зрению ориентироваться в пространстве и избегать опасностей, способных нанести вред здоровью, на пути следования внутри общественных зданий и сооружений, на территории и застройке населенных пунктов по предназначенным для них пешеходным маршрутам. Форма рифления предупреждающих указателей должна соответствовать рисункам 1 и 2:

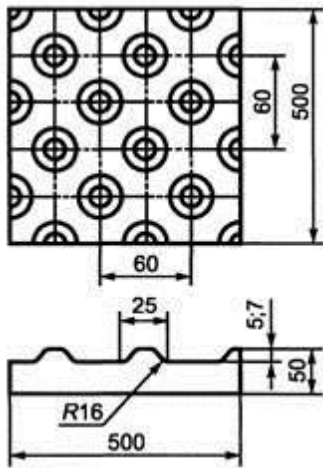


Рисунок 1

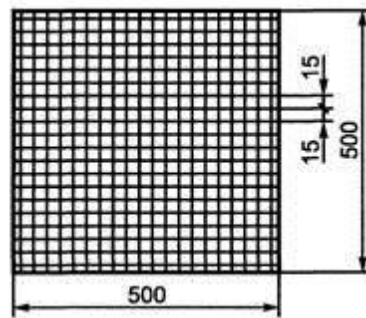


Рисунок 2

- направляющие указатели, которые обеспечивают возможность инвалидам по зрению передвигаться в нужном направлении самостоятельно, без сопровождающего лица, внутри общественных зданий и сооружений, на территории населенных пунктов по предназначенным для них пешеходным маршрутам. Форма рифления направляющих указателей должна соответствовать рисункам 3 и 4.

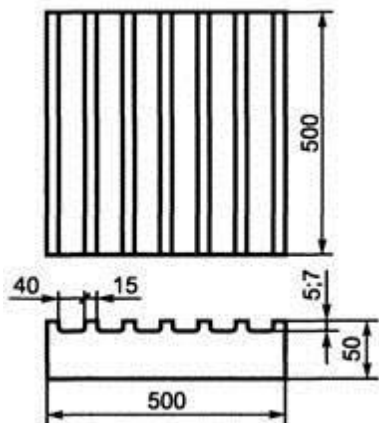


Рисунок 3

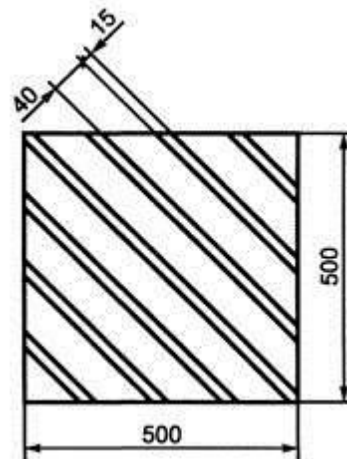


Рисунок 4

Нужно учитывать что материалы, применяемые для изготовления указателей, не должны препятствовать очистке от снега, грязи и мусора. Указатели должны быть надежно закреплены, они не должны сдвигаться и (или) «задираться» при контакте с обувью или средством реабилитации. Указатели должны иметь повышенную износостойкость к интенсивным механическим воздействиям. Срок службы указателей должен быть равен сроку службы прилегающего покрытия.

Тактильные средства, выполняющие предупредительную функцию на покрытии пешеходных путей на участке, следует размещать не менее чем за 0,8м до объекта информации, начала опасного участка, изменения направления движения, входа и т.п. (СНиП 35 01-2001).



Направляющие и предупреждающие тактильные плитки

Существует большое разнообразие тактильных плиток изготавливаемые из разных материалов и разных стран производителей: керамические, фарфоровые, стальные, резиновые, бетонные, тактильные плитки из керамогранита.

Технические характеристики тактильных плиток: Размеры таких плиток могут быть разными: 400*400*8,5 мм, 300*300*80мм, 500*500*100мм. Цвета тоже могут быть весьма разнообразными: серый, белый, желтый и т.д. Водопоглощение составляет не более 0,02%. Класс прочности – 7. Стойкая к химическим воздействиям. Важным условием является противоскользящая поверхность. Тактильная плитка, изготавливаемая из бетона (вibroлитъе), которая производится по ГОСТу 17608-91. Область применения плитки - вне помещений.

Акустические устройства и средства информации

По Своду правил по проектированию и строительству СП 35-101-2001 «Проектирование зданий и сооружений с учетом доступности для маломобильных групп населения. Общие положения» акустические устройства и средства информации предназначены для оказания помощи лицам с недостатками зрения, а также для дублирования визуальной информации в наиболее людных местах. К ним относятся: звуковые маячки; шумовые индикаторы; средства звуковоспроизведения, речевые синтезаторы; индукционная петля в зрительном зале и другие электроакустические (звукоусиливающие) приспособления. Звуковые маячки (электрические, механические или электронные с приводами в виде выключателей, фотоэлементов, сенсорных выключателей, концевых электровыключателей и т.п.) должны удовлетворять требованиям ГОСТ 21786-76 «Система "Человек-машина". Сигнализаторы звуковые неречевых сообщений. Общие эргономические требования». Аппаратура привода их в действие должна находиться не менее чем за 0,8м до предупреждаемого участка пути. Что собой представляют звуковые маячки? Это устройства, позволяющие незрячим ориентироваться по звуку. Такие маячки в основном располагаются у входов в здания. Благодаря такому устройству можно без труда найти дверь. Звук такого маяка может быть весьма разнообразным, начиная с простого часто повторяющегося сигнала и заканчивая человеческим голосом, пением птиц и мелодиями. Внешне такие маяки напоминают радиоприемник. Хотя бывают разные виды звуковых маячков.

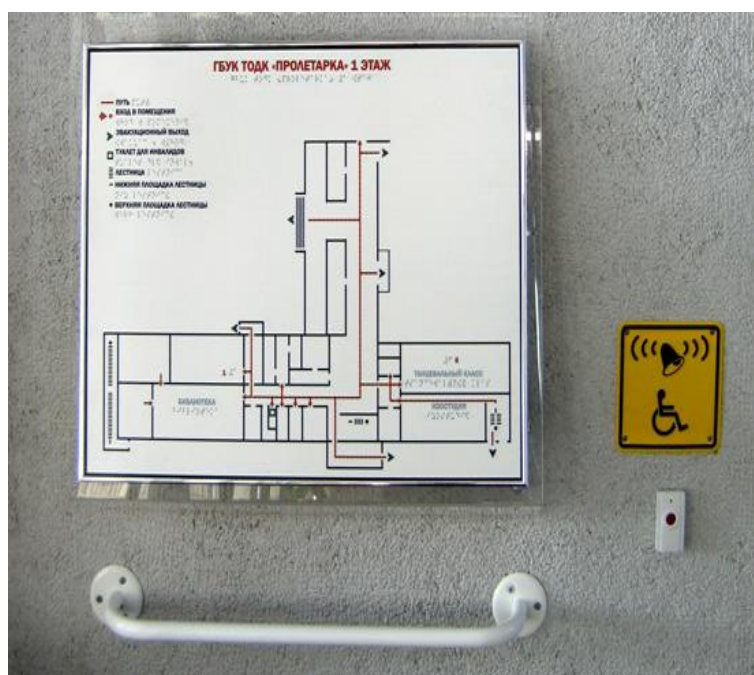


Применяемая звуковоспроизводящая техника должна соответствовать требованиям ГОСТ 24214-80 «Связь громкоговорящая. Термины и определения» и воспроизводить в автоматизированном режиме музыкальные, шумовые и речевые сообщения. Следует применять приборы и устройства, частота, длительность и интервал звукового сигнала которых соответствуют требованиям действующих нормативных документов. Не рекомендуется размещать акустические устройства так, чтобы зоны их действия перекрывали друг друга, создавая звуковые помехи. Ограничение зон действия может выполняться путем помещения устройств в ниши или за экраны, препятствующие распространению воспроизводимых звуков в нежелательном направлении. К сожалению, редко встретишь соблюдение этого требования, однако в зрительных залах (театров, цирков и т.п.) следует предусматривать не менее трех зрительных мест, связанных с акустическими устройствами, работающими на основе индукционного контура или инфракрасного излучения.

Тактильные средства информации

Что понимается под тактильными средствами информации? Это все поверхности, информирующие незрячего о местонахождении, назначении определенного объекта, предупреждающие об опасностях и направляющие незрячего в нужном направлении. Как уже упоминалось, к тактильным средствам информации относятся брайлевские дорожки, поручни с тактильными указателями, таблички с информацией, написанной по шрифту Брайля около дверей кабинетов, на углу домов, на остановках, около социально значимых учреждений, на средствах связи, например таксофонах, на перекрестках на дверных ручках, рычагах. Тактильные средства информации могут быть сделаны в виде схем зданий, в виде брайлевской доски, т.е. досок, расположенных у входов в здания с информацией об объектах внутри помещения, состоящие из комбинаций плоскочечатного шрифта, брайлевского шрифта и звукового сигнала.

Оптимальная высота размещения тактильной информации - 0,6-1,1м, а в зоне путей движения - на высоте 1,2-1,6м.



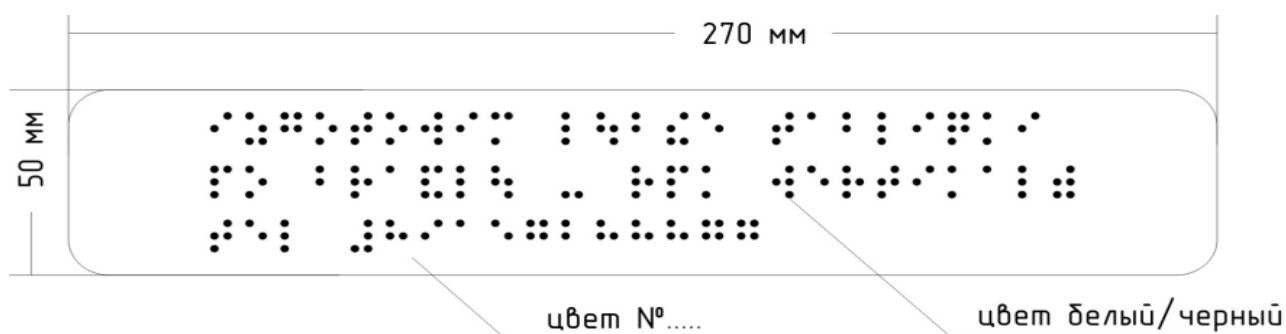
Тактильные информирующие поверхности должны быть безопасны для рук, а размещенные в плоскости пола тактильные поверхности должны быть вспомогательным средством для передвижения инвалидов. Эти поверхности не должны усложнять условия движения других людей.

Существуют обычные брайлевские доски, сделанные в виде трибун с информацией о помещении, такие доски должны стоять перед входами социально значимых зданий с их наименованием.

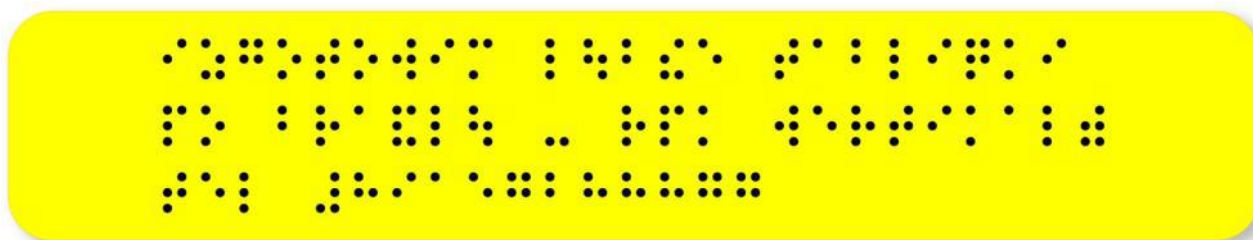
К разновидности брайлевских досок относятся тактильные схемы зданий, на которых имеются выпуклости, позволяющие незрячим считывать информацию об объектах и помещениях.



Таблички, написанные рельефно-точечным шрифтом Брайля незаменимы для получения информации о назначении помещения для незрячих, располагаются они около дверей кабинетов. Одна буква по шрифту Брайля - это комбинация рельефных точек высотой 0,7мм, диаметром 1,5мм, записывается в ячейке размером 4,5мм x 8мм. При помощи осязания пальцами рук, имея навык чтения азбуки Брайля можно легко прочесть любой текст. Лёгкость чтения знаков и их компактность позволяют незрячему достаточно быстро прочесть текст. Таблички по Брайлю изготавливаются из разных материалов: стальные, пластиковые и бывают разных форм обычные, с закругленными краям, что позволяют их выделить из основной массы.



Типовой размер табличек, написанные рельефно-точечным шрифтом Брайля



Таблички, написанные рельефно-точечным шрифтом Брайля с закругленными краями

МУЛЬТИ-СЕНСОРНЫЕ МОНИТОРЫ, МНЕМОСХЕМЫ, ПИКТОГРАММЫ, ТАБЛИЧКИ ИНФОРМАЦИОННЫЕ СО ШРИФТОМ БРАЙЛЯ



ТРИ ТИПА ПИКТОГРАММ И ТАБЛИЧЕК:

1. Свето-накапливающие (флуоресцентные) пиктограммы
2. Тактильные таблички со шрифтом Брайля
3. Информационный таблички и пиктограммы

ТРИ ТИПА МНЕМОСХЕМ:

1. Брайль, УВЕЛИЧЕННЫЙ шрифт
2. Брайль, УВЕЛИЧЕННЫЙ шрифт, звуковое сопровождение
3. Брайль, УВЕЛИЧЕННЫЙ шрифт, звук, сенсорное управление



Знаковые средства отображения информации (предупреждающие знаки, пиктограммы, таблички и наклейки), с помощью которых инвалиды получают

информацию о доступности объектов, делаются контрастными по цвету и тактильными с выпуклыми буквами или шрифтом Брайля.

Все объекты, оснащенные специальной техникой для инвалидов, должны быть снабжены международными знаками доступности.

Предупреждение, ориентация, информирование, направление

Информация по эксплуатации здания, которая должна предупреждать, служить для ориентации и направлять, должна также подходить для лиц с ограничениями сенсорных функций. Передача важной информации должна происходить, как минимум, для двух чувств (принцип двух чувств).

Они не должны перекрываться указаниями другого рода, такими как, например, реклама.

Информация может быть предоставлена для визуального восприятия (органами зрения), слухового восприятия (органами слуха) и тактильного восприятия (осязание, ощупывание, например, кистями рук, ступнями). Далее для каждого способа восприятия предоставлены указания для соответствующего создания архитектурно-строительных условий.

Необходимо обезопасить для слепых и лиц с нарушениями зрения опасные места и опасные препятствия, например, с помощью нащупываемых и сильно контрастирующих ограждений.

Коридоры и иные транспортные зоны должны быть оснащены информационной и направляющей системой, по возможности, без пробелов. Для более крупных комплексов зданий информационная и направляющая система должна также распространяться и на транспортные зоны в наружных сооружениях.

Визуальная информация

Визуальная информация должна быть видима и распознаваема в т.ч. и для лиц с нарушениями зрения.

Основными факторами влияния на видимость/распознавание являются следующие:

- контрасты по яркости (светлое/темное);
- размер зрительного объекта;
- форма (например, шрифт);
- пространственное расположение (позиция) зрительного объекта;
- расстояние до рассматриваемого объекта;
- достаточное и неслепящее освещение/подсветка.

Визуальная информация должна визуально контрастировать по яркости на фоне окружающего ее пространства. Чем выше контраст по яркости, тем лучше распознаваемость. Высокие величины контраста дают комбинации черного/белого либо светлого/темного. Контрастное восприятие может поддерживаться цветовым оформлением. Цветовой контраст не должен заменять контраст по яркости.

Ухудшения качества визуальной информации из-за ослепления, отражения и затенения необходимо по возможности избегать. Это можно достигнуть посредством выбора материалов с соответствующими свойствами и соответствующих форм поверхности (например, безбликовое стекло, матовые поверхности) либо соответствующего расположения (например, наклонная лицевая поверхность).

Если информация воспринимается только с близкого расстояния (например, текстовые надписи рядом с экспонатами в музеях), то соответствующие носители информации должны быть свободно доступны также для лиц с ограничениями по зрению и для лиц в инвалидных колясках.

ДОСТУПНОСТЬ ОБЪЕКТОВ ДЛЯ ИНВАЛИДОВ ПО СЛУХУ



Устройства индивидуальные, переносные и стационарные - разработаны для людей с ограничениями по слуху, пользующихся слуховыми аппаратами или кохлеарными имплантами с режимом «Т». Принцип индукционной петли.



Индукционные системы это - технические средства реабилитации, для людей с ограниченными возможностями по слуху, пользующихся слуховыми аппаратами. Данные системы необходимы большой и постоянно растущей части общества, так как нарушение слуха имеет один из семи человек, и это число растет по мере старения населения, а так же в связи с массовым использованием наушников для прослушивания громкой музыки.

Обеспечение высококачественного обслуживания этой большой группы людей становится первоочередной задачей для любого поставщика услуг или общественной организации.

90% слуховых аппаратов в настоящее время имеют переключатель, обозначенный «М» и «Т». Позиция М (микрофон) для "нормального" прослушивания, звук поступает через микрофон встроенный в слуховой аппарат, позиция Т (катушка) для получения звука с помощью индукционной катушки, которая встроена в слуховой аппарат. Встроенная катушка даёт возможность пользователю слухового аппарата разговаривать по телефону, принимая звук через индукционное поле, создаваемое диафрагмой катушки в приемнике телефона. Индукционная система состоит из усилителя и петли. Усилитель может быть

подключен к источникам звука, таким как телевизор, радио, микрофон, ПК и прочим. Сигнал усиливается и подается в кабель, в виде переменного тока. Сама петля состоит из изолированного провода, размещённого определенным образом. Когда переменный ток от усилителя проходит через петлю, индукционное поле создается в пределах зоны покрытия. Если пользователь слухового аппарата переключает его в положение T, катушка в слуховом аппарате принимает колебания индукционного поля и преобразует их в переменный ток еще раз. Переменный ток в свою очередь, усиливается и преобразуется слуховым аппаратом в звук. Индукционное поле в пределах площади петли достаточно сильно, чтобы позволить человеку со слуховым аппаратом свободно передвигаться в пределах зоны покрытия и по-прежнему получать звук без искажений.



Информационный терминал это многофункциональное устройство с сенсорным экраном, предназначенные для предоставления доступа к различным информационным ресурсам, оно открывает доступ к сети интернет, справочным материалам, базам данных, системам бронирования и т.д.

Благодаря исключительно удобной системе навигации информационный терминал позволяет легко и быстро находить любую информацию в обширной базе, разместить полезную и увлекательную информацию на любую тему, а также рекламу.

Нормативные ссылки

В настоящем своде правил использованы ссылки на следующие документы:

ГОСТ Р 12.4.026-2001 Система стандартов безопасности труда. Цвета сигнальные, знаки безопасности и разметка сигнальная. Назначение и правила применения. Общие технические требования и характеристики. Методы испытаний

ГОСТ Р 50602-93 Кресла-коляски. Максимальные габаритные размеры

ГОСТ Р 51256-99 Технические средства организации дорожного движения. Разметка дорожная. Типы и основные параметры. Общие технические требования

ГОСТ Р 51261-99 Устройства опорные стационарные реабилитационные. Типы и технические требования

ГОСТ Р 51264-99 Средства связи, информатики и сигнализации реабилитационные электронные. Общие технические условия

ГОСТ Р 51630-2000 Платформы подъемные с вертикальным и наклонным перемещением инвалидов. Технические требования доступности

ГОСТ Р 51631-2008 Лифты пассажирские. Технические требования доступности, включая доступность для инвалидов и других маломобильных групп населения

ГОСТ Р 51633-2000 Устройства и приспособления реабилитационные, используемые инвалидами в жилых помещениях. Общие технические требования

ГОСТ Р 51645-2000 Рабочее место для инвалида по зрению типовое специальное компьютерное. Технические требования к оборудованию и к производственной среде

ГОСТ Р 51648-2000 Сигналы звуковые и осязательные, дублирующие сигналы светофора, для слепых и слепоглухих людей. Параметры

ГАРАНТ:

Приказом Росстандарта от 17 октября 2013 г. N 1171-ст ГОСТ Р 51648-2000 отменен с 1 января 2015 г. Для добровольного применения утвержден ГОСТ Р ИСО 23600-2013 "Вспомогательные технические средства для лиц с нарушением функций зрения и лиц с нарушением функций зрения и слуха. Звуковые и тактильные сигналы дорожных светофоров"

ГОСТ Р 51671-2000 Средства связи и информации технические общего пользования, доступные для инвалидов. Классификация. Требования доступности и безопасности

ГОСТ Р 52131-2003 Средства отображения информации знаковые для инвалидов. Технические требования

ГОСТ Р 52289-2004 Технические средства организации дорожного движения. Правила применения дорожных знаков, разметки, светофоров, дорожных ограждений и направляющих устройств

ГОСТ Р 52875-2007 Указатели тактильные наземные для инвалидов по зрению. Технические требования

ГОСТ Р 52880-2007 Социальное обслуживание населения. Типы учреждений социального обслуживания граждан пожилого возраста и инвалидов

ГОСТ Р 53453-2009 Эргономика термальной среды. Применение требования стандартов к людям с особыми требованиями

ГОСТ Р 53770-2010 Лифты пассажирские. Основные параметры и размеры

ГОСТ 12.1.004-91* Система стандартов безопасности труда. Пожарная безопасность. Общие требования

ГОСТ 21786-76 Система "человек-машина". Сигнализаторы звуковые неречевых сообщений. Общие эргономические требования

ГОСТ 53998-2010 Туристские услуги. Услуги туризма для людей с ограниченными физическими возможностями. Общие требования

ГАРАНТ:

Приказом Росстандарта от 26 марта 2014 г. N 230-ст ГОСТ Р 53998-2010 отменен с 1 января 2016 г. в связи с принятием и введением в действие ГОСТ 32613-2014 "Туристские услуги. Услуги туризма для людей с ограниченными физическими возможностями. Общие требования" для добровольного применения в РФ

СП 1.13130.2009 "Системы противопожарной защиты. Эвакуационные пути и выходы"

СП 42.13330.2011 "СНиП 2.07.01-89 Градостроительство. Планировка и застройка городских и сельских поселений"

СП 44.13330.2011 "СНиП 2.09.04-87* Административные и бытовые здания"

СП 52.13330.2011 "СНиП 23-05-95 Естественное и искусственное освещение"
СП 54.13330.2011 "СНиП 31-01-2003 Здания жилые многоквартирные"
СП 56.13330.2011 "СНиП 31-03-2001 Производственные здания"
СП 59.13330.2012 "СНиП 35-01-2001 Доступность зданий и сооружений для маломобильных групп населения"
СП 113.13330.2012 "СНиП 21.02-99* Стоянки автомобилей"
СП 118.13330.2012 "СНиП 31-06-2009 Общественные здания и сооружения"